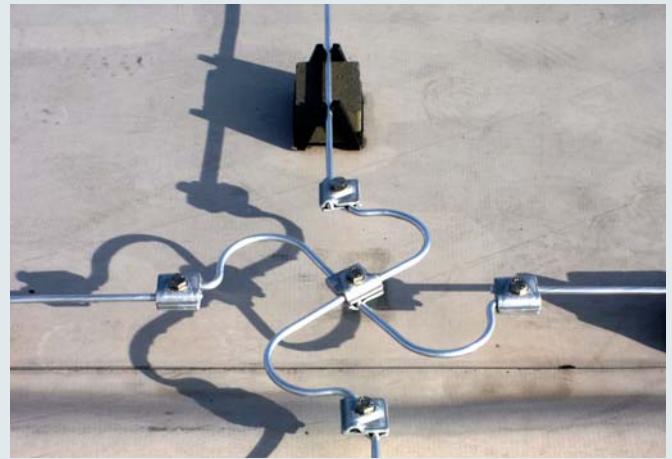
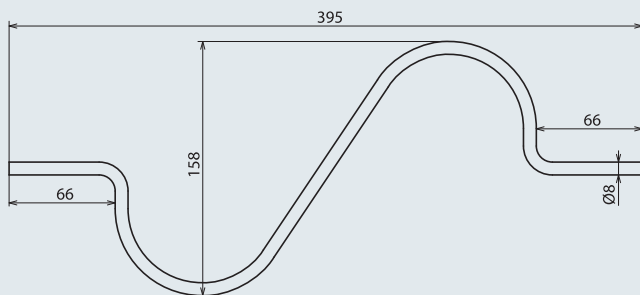


Элементы для компенсации температурных удлинений длинных проводников
(в случае свободного крепления проводников на держателях)



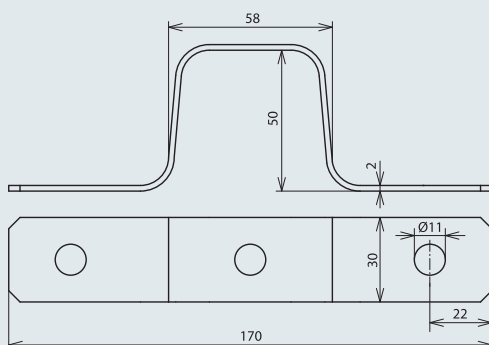
Круглый компенсатор



для соединения, например, с помощью MV-клеммы (арт. № 390 051)

Арт. №	374 011
Материал	Al
Размеры	Ø8 мм
Длина	~ 395 мм
Стандарт	EN 50164-(1+2)

Плоский компенсатор



для соединения, например, с помощью KS-клеммы (арт. № 301 000)

Примечание: в местах пересечения можно соединять два компенсатора одним болтом M10x20 мм с гайкой

Арт. №	374 020
Материал	Al
Размеры	30x2 мм
Длина	170 мм
Крепежное отверстие	[2x] Ø11 мм
Среднее отверстие	Ø11 мм
Стандарт	EN 50164-1

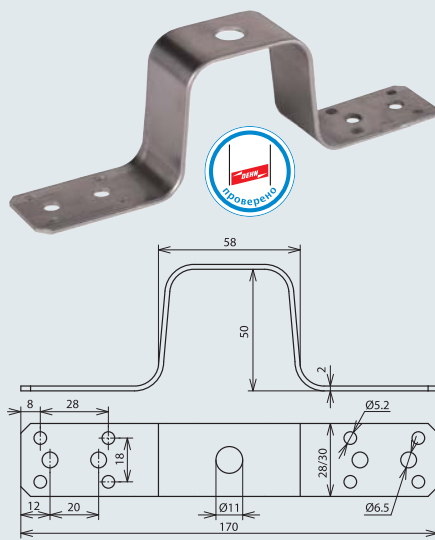


Мостовые опоры для подключения и соединения металлических элементов, монтаж с помощью заклепок или шурупов

Указание по применению:

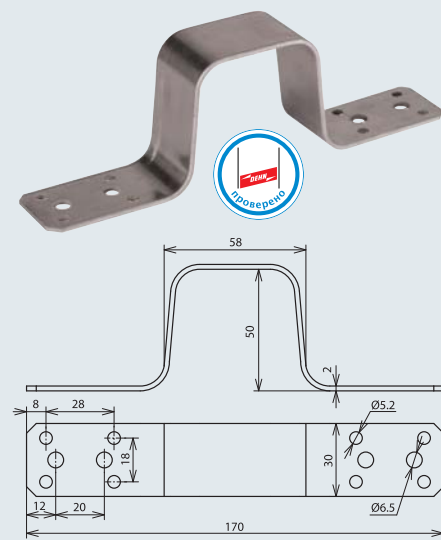
Согласно IEC/EN 62305-3 Приложение 1, для подключения при толщине материала $\geq 0,5$ мм требуются четыре заклепки $\varnothing 5$ мм, а при толщине материала ≥ 2 мм два самонарезающих шурупа $\varnothing 6,3$ мм из NIRO (с двух сторон)

Короткая опора с центральным отверстием



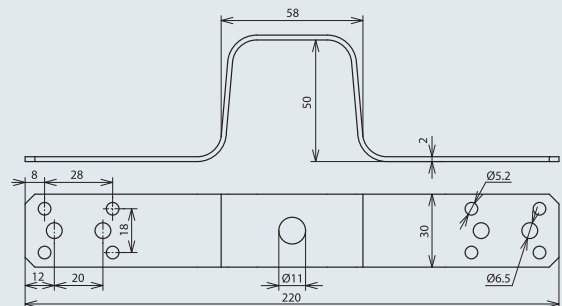
Арт. №	377 006	377 027
Материал	Al	Cu
Размер	30x2 мм	28x2 мм
Длина	170 мм	170 мм
Крепежное отверстие	[8x] $\varnothing 5,2$ / [4x] $\varnothing 6,5$ мм	[8x] $\varnothing 5,2$ / [4x] $\varnothing 6,5$ мм
Среднее отверстие	$\varnothing 11$ мм	$\varnothing 11$ мм
Стандарт	EN 50164-1	EN 50164-1

Короткая опора без центрального отверстия



Арт. №	377 016
Материал	Al
Размер	30x2 мм
Длина	170 мм
Крепежное отверстие	[8x] $\varnothing 5,2$ / [4x] $\varnothing 6,5$ мм
Стандарт	EN 50164-1

Длинная опора с центральным отверстием



Арт. №	377 026
Материал	Al
Размер	30x2 мм
Длина	220 мм
Крепежное отверстие	[8x] $\varnothing 5,2$ / [4x] $\varnothing 6,5$ мм
Среднее отверстие	$\varnothing 11$ мм
Стандарт	EN 50164-1

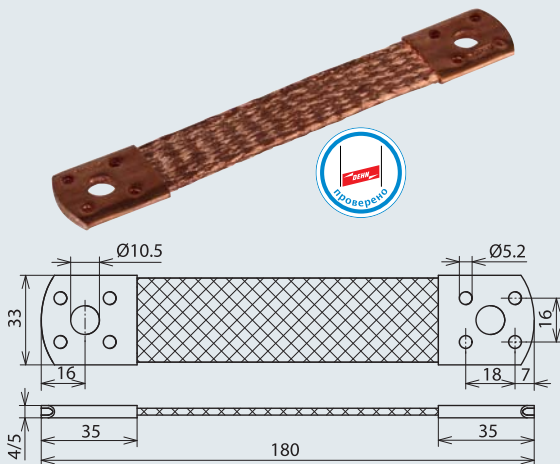
Гибкие перемычки для соединения металлических элементов (с помощью заклепок или шурупов) или для использования в качестве компенсатора температурного удлинения для круглых проводников; монтаж с помощью KS-клемм арт. № 301 019

Примечание:

Согласно стандарту IEC/EN 62305-3 Прилож. 1, для подключения при толщине материала $\geq 0,5$ мм требуются четыре заклепки $\varnothing 5$ мм, а при толщине материала ≥ 2 мм два самонарезающих шурупа $\varnothing 6,3$ мм из NIRO (с двух сторон)



Короткая перемычка



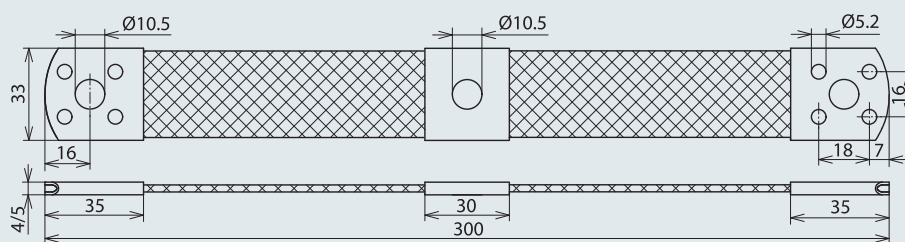
Арт. №	377 015	377 007
Материал	Al	Cu
Длина	180 мм	180 мм
Сечение	50 мм ²	50 мм ²
Крепежное отверстие	[8x] $\varnothing 5,2$ / [2x] $\varnothing 10,5$ мм	[8x] $\varnothing 5,2$ / [2x] $\varnothing 10,5$ мм
Монтаж	с помощью заклепок/шурупов	с помощью заклепок/шурупов
Стандарт	EN 50164-1	EN 50164-1

Короткая перемычка для крепления с помощью самонарезающих шурупов



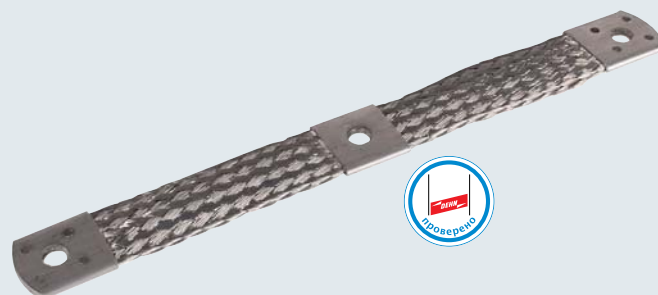
Арт. №	377 045
Материал	Al
Длина	180 мм
Сечение	50 мм ²
Крепежное отверстие	[4x] $\varnothing 6,5$ / [2x] $\varnothing 10,5$ мм
Монтаж	с помощью заклепок/шурупов
Стандарт	EN 50164-1

Длинная перемычка с центральным отверстием



Примечание: в местах пересечения можно соединять две перемычки болтом M10x20 мм с гайкой.

Арт. №	377 115	377 107
Материал	Al	Cu
Длина	300 мм	300 мм
Сечение	50 мм ²	50 мм ²
Крепежное отверстие	[8x] $\varnothing 5,2$ / [3x] $\varnothing 10,5$ мм	[8x] $\varnothing 5,2$ / [3x] $\varnothing 10,5$ мм
Центральное отверстие	10,5 мм	10,5 мм
Монтаж	с помощью заклепок/шурупов	с помощью заклепок/шурупов
Стандарт	EN 50164-1	EN 50164-1

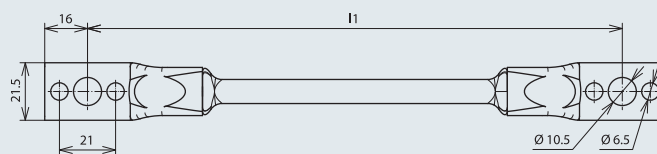




Гибкие перемычки для соединения металлических элементов с помощью болтов или в качестве компенсатора удлинения круглых проводников; соединение, например, с помощью KS-клеммы арт. № 301 019

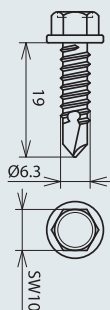
Примечание:

согласно IEC/EN 62305-3 Прилож. 1, для подключения при толщине материала $\geq 0,5$ мм требуются четыре заклепки $\varnothing 5$ мм, а при толщине материала ≥ 2 мм два самонарезающих шурупа $\varnothing 6,3$ мм из NIRO (с двух сторон)



Арт. №	377 210	377 310	377 410	377 510
Длина (l1)	200 мм	300 мм	400 мм	500 мм
Материал наконечника	Al	Al	Al	Al
Материал троса	Cu	Cu	Cu	Cu
Сечение	16 мм ²	16 мм ²	16 мм ²	16 мм ²
Монтаж	[4x] $\varnothing 6,5$ / [2x] $\varnothing 10,5$ мм	[4x] $\varnothing 6,5$ / [2x] $\varnothing 10,5$ мм	[4x] $\varnothing 6,5$ / [2x] $\varnothing 10,5$ мм	[4x] $\varnothing 6,5$ / [2x] $\varnothing 10,5$ мм
Изоляция	резина EM5, цвет черный	резина EM5, цвет черный	резина EM5, цвет черный	резина EM5, цвет черный
Стандарт	EN 50164-1	EN 50164-1	EN 50164-1	EN 50164-1

Саморезы

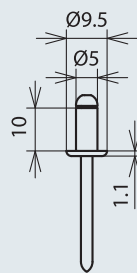


Шуруп самонарезающий с шестигранной головкой и кольцом для монтажа мостовых опор или гибких перемычек напр. к аттику (при толщине материала ≥ 2 мм)

Арт. №	528 619
Материал	NIRO
Размеры	6,3x19 мм
Головка	SW 10
Стандарт	DIN 7504

Заклепка вытяжная с гвоздем из NIRO согласно требованиям стандарта IEC/EN 62305-3 лист 1, для монтажа мостовых опор и гибких перемычек.

Арт. №	528 610
Материал	Al / NIRO
Головка	Ø5 мм
Длина	10 мм
Стандарт	аналогично DIN 7337

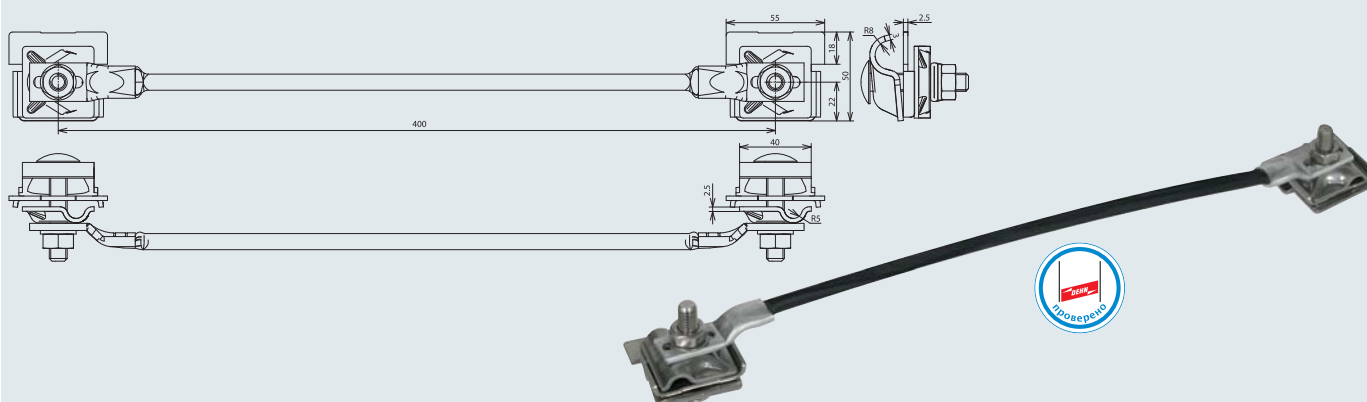


Гибкие перемычки с фальцевыми клеммами

Гибкая перемычка с фальцевыми клеммами для соединения металлических элементов (например, частей аттика) без сверления.

При таком способе монтажа исключается загрязнение за счет стружки, возникающей при сверлении.

С накладками для соединения с молниеприемниками (Rd 8-10 мм)
Применима для фальца аттика с углом 0-45° и длиной до 18 мм.

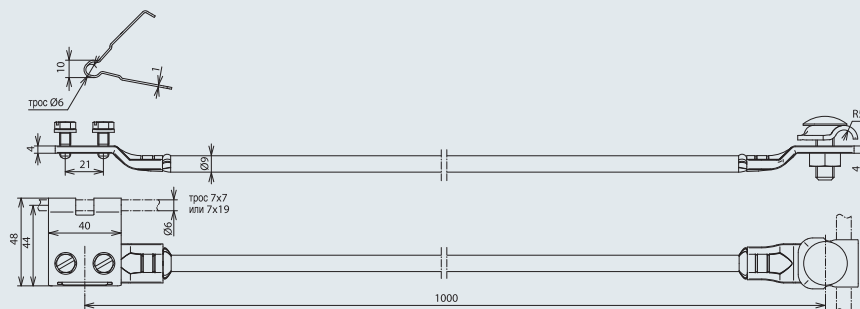


Арт. №	365 419
Диапазон зажима фальцевой клеммы	0,7-10 мм
Материал фальцевой клеммы	NIRO
Длина	400 мм
Материал троса	Cu
Сечение	16 мм ²
Стандарт	EN 50164-1



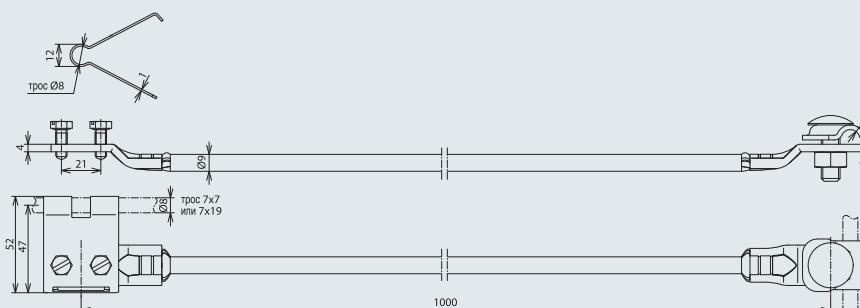
Комплект для подключения на кровле тросов безопасности к имеющимся молниеприемным системам. В комплекте с платой для подключения троса (Ø6 мм или Ø8 мм) и клеммным зажимом (Rd 6-10 мм)

Диаметр троса 6 мм



Арт. №	365 509
Диапазон зажима платы	Ø6 мм
Количество жил	7x7 / 7x19
Материал платы	NIRO
Диапазон зажима клеммы	Rd 6-10 мм
Материал клеммы	NIRO
Длина	1000 мм
Материал троса	Cu
Сечение	16 мм ²
Диапазон рабочих температур	-40 ... +80 °C
Исполнение троса	гибкое
Изоляция	резина EM5, цвет черный
Стандарт	EN 50164-1

Диаметр троса 8 мм

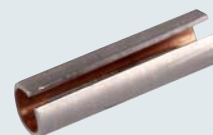


Арт. №	365 519
Диапазон зажима платы	Ø8 мм
Количество жил	7x7 / 7x19
Материал платы	NIRO
Диапазон зажима клеммы	Rd 6-10 мм
Материал клеммы	NIRO
Длина	1000 мм
Материал троса	Cu
Сечение	16 мм ²
Диапазон рабочих температур	-40 ... +80 °C
Исполнение троса	гибкое
Изоляция	резина EM5, цвет черный
Стандарт	EN 50164-1

Дополнительную информацию можно найти в инструкции по монтажу № 1732.

Соединители для обеспечения коррозиестойчивых соединений между стальными или алюминиевыми и медными элементами

Для монтажа на разрезанные проводники



Примечание: круглый проводник Rd 8 мм = 50 мм²

Арт. №	562 250	562 035	562 050	562 135	562 150
Материал внешней части	Al	Al	Al	Cu	Cu
Материал внутренней части	Cu	Cu	Cu	Al	Al
Сечение	25 мм ²	35 мм ²	50 мм ²	35 мм ²	50 мм ²
Длина	29 мм	32 мм	40 мм	32 мм	40 мм
Внутренний диаметр	6,3 мм	7,5 мм	8,2 мм	7,5 мм	8,2 мм
Внешний диаметр	8,3 мм	9,5 мм	10,0 мм	9,5 мм	10,0 мм
Толщина материала	1,0 мм	1,0 мм	1,0 мм	1,0 мм	1,0 мм

Для монтажа на неразрезанные проводники



Примечание: круглый проводник Rd 8 мм = 50 мм²

Арт. №	562 001	562 101
Материал внешней части	Al	Cu
Материал внутренней части	Cu	Al
Сечение	50 мм ²	50 мм ²
Длина	60 мм	60 мм
Внутренний диаметр	8,5 мм	8,5 мм
Внешний диаметр	9,5 мм	9,5 мм
Толщина материала	0,5 мм	0,5 мм

Медно-алюминиевая полоса

Медно-алюминиевая полоса для обеспечения коррозиестойчивых соединений между стальными или алюминиевыми и медными элементами



Арт. №	562 440	562 460
Материал	Al / Cu	Al / Cu
Размеры	500x40x0,5 мм	500x60x0,5 мм