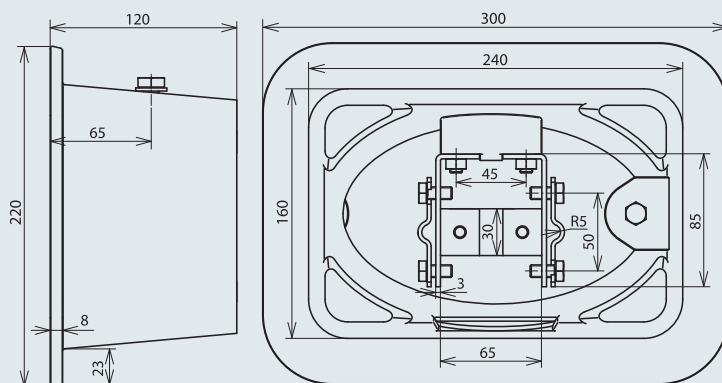




Инспекционные люки для подпольного монтажа, для отключения токоотводов от заземления при выполнении измерений.

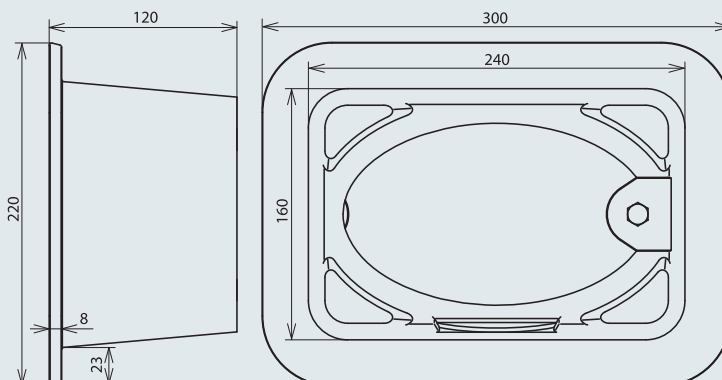
Исполнение из серого чугуна (GG) – со встроенной, легко доступной разделительной клеммой



открывается с помощью ключа, с возможностью подключения токоотвода и заземляющего проводника, открытое исполнение (без дна)

Арт. №	549 001
Материал	GG
Цвет	черный (лакировка)
Размеры	300x220x120 мм
Диапазон зажима круглого/ плоского проводников Rd / FI	7-10 / 30-40 мм
Стандарт	EN 50164-5
Макс. допустимая нагрузка	40 кН
Материал разделительной клеммы	NIRO

Исполнение из серого чугуна (GG) – без разделительной клеммы

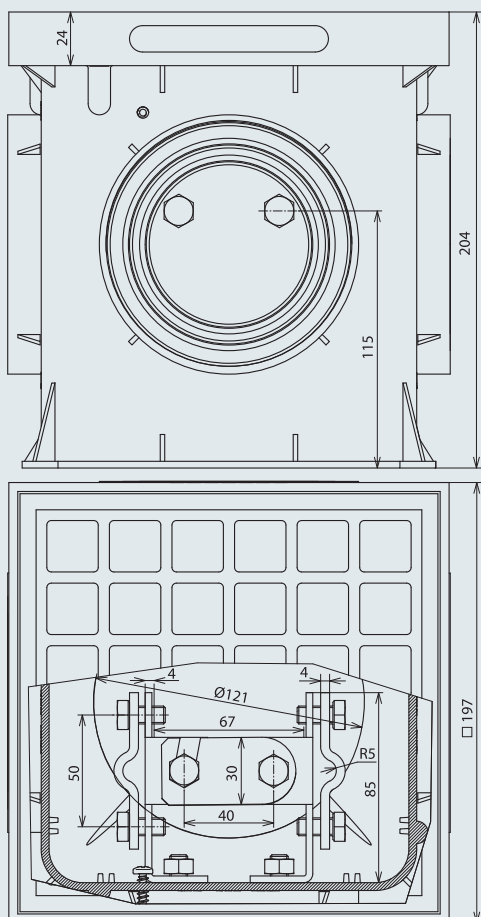


открытое исполнение (без дна)

Арт. №	549 000
Материал	GG
Цвет	черный (лакировка)
Размеры	300x220x120 мм
Стандарт	EN 50164-5
Макс. допустимая нагрузка	40 кН

Дополнительную информацию можно найти в инструкции по монтажу № 1718.

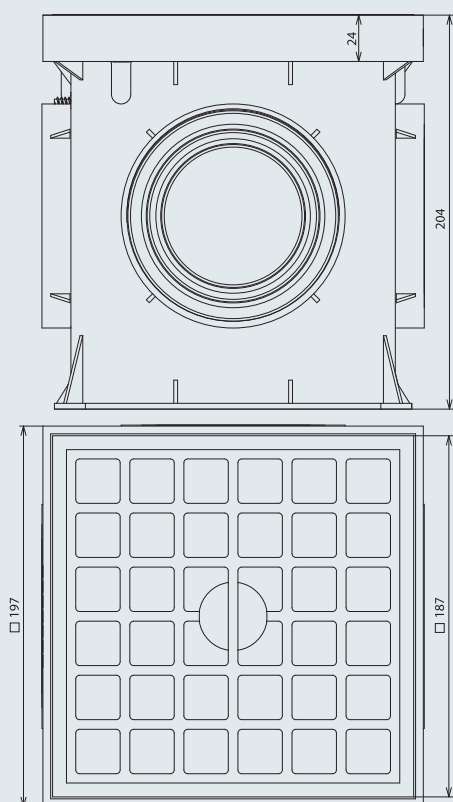
Исполнение из пластика – со встроенной разделительной клеммой



открывается с помощью ключа, с возможностью подключения токоотвода и заземляющего проводника, внизу открытое исполнение

Арт. №	549 050
Материал	пластик
Цвет	серый
Размеры	197x197x204 мм
Диапазон зажима круглого/ плоского проводников Rd / FI	7-10 / 30-40 мм
Стандарт	EN 50164-5
Макс. допустимая нагрузка	15 кН
Материал разделительной клеммы	NIRO

Исполнение из пластика – без разделительной клеммы



внизу открытое исполнение (без дна)

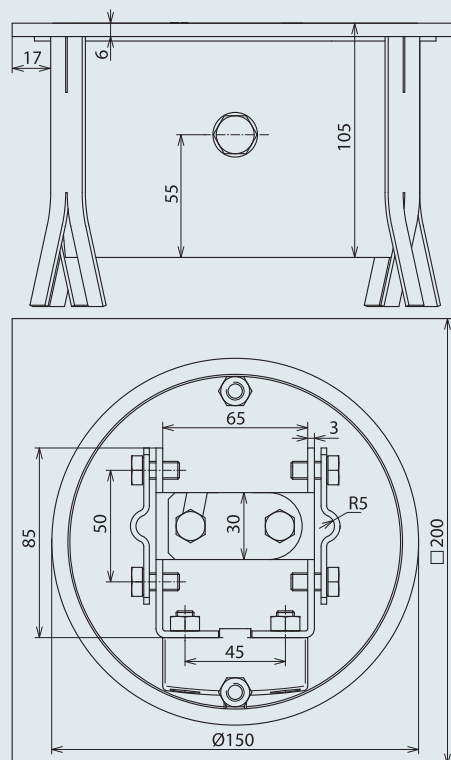
Арт. №	549 051
Материал	пластик
Цвет	серый
Размеры	197x197x204 мм
Стандарт	EN 50164-5
Макс. допустимая нагрузка	15 кН

Исполнение из нержавеющей стали – со встроенной разделительной клеммой

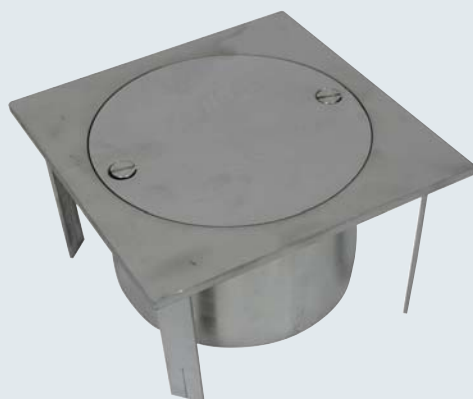


открывается с помощью ключа, с возможностью подключения токоотвода и заземляющего проводника, открытое исполнение (без дна)

Арт. №	549 090
Материал	NIRO
Размеры	200x200x105 мм
Диапазон зажима круглого/ плоского проводников Rd / FI	7-10 / 30-40 мм
Стандарт	EN 50164-5
Макс. допустимая нагрузка	40 кН
Материал разделительной клеммы	NIRO

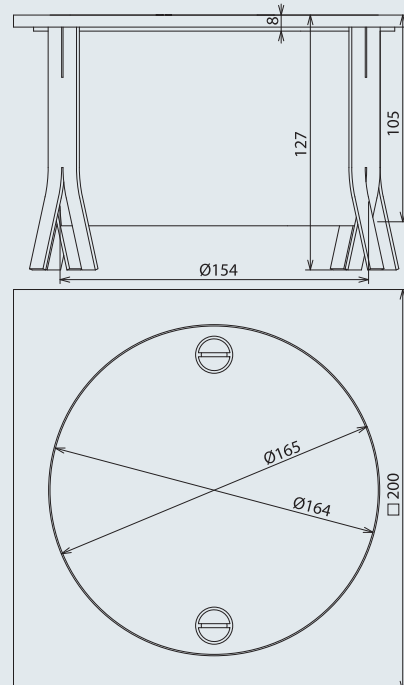


Исполнение из нержавеющей стали – без разделительной клеммы



внизу открытое исполнение (без дна)

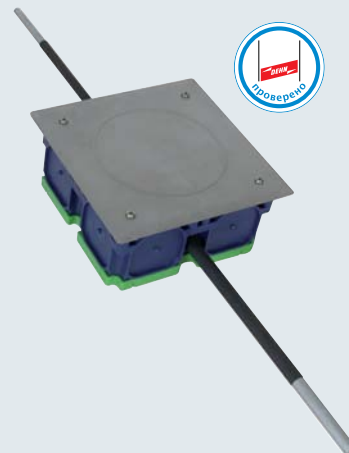
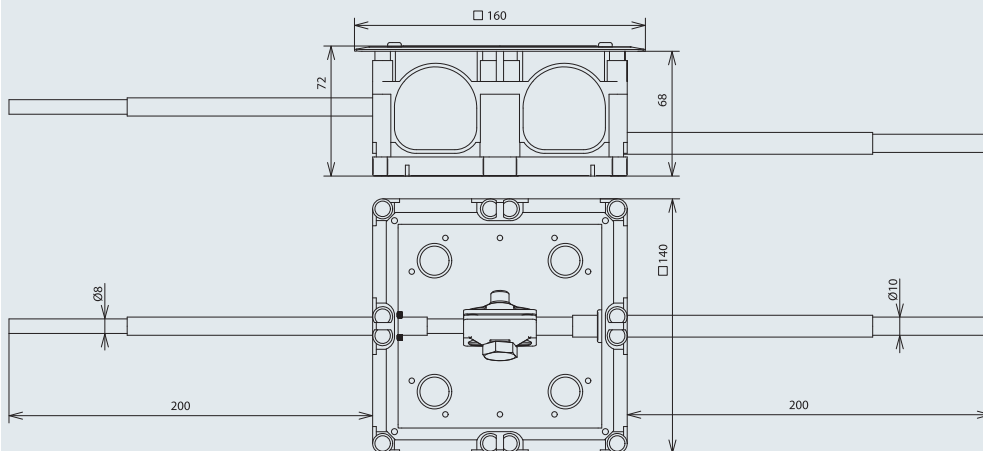
Арт. №	549 091
Материал	NIRO
Размеры	200x200x105 мм
Стандарт	EN 50164-5
Макс. допустимая нагрузка	40 кН



Дополнительную информацию можно найти в инструкции по монтажу № 1718.

Инспекционные люки для монтажа в штукатурке и в слое бетона со встроенной разделительной клеммой
Исполнение с символом для бетонной конструкции

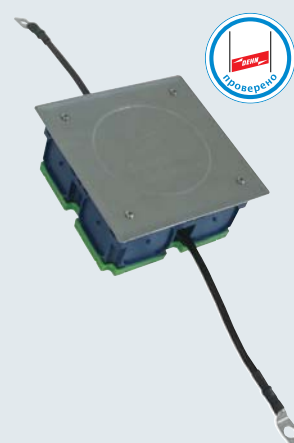
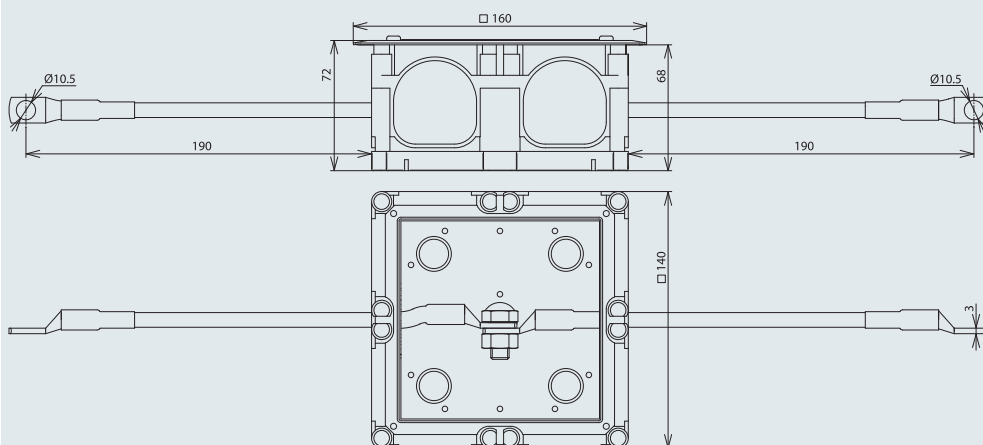
С жесткими выводными проводниками



круглые проводники Rd 8 и Rd 10 мм длиной ~ 200 мм (с изоляцией)

Арт. №	476 010
Материал люка	пластик
Размеры люка	140x140x68 мм
Материал крышки	NIRO
Размеры крышки	160x160 мм
Стандарт	EN 50164-1

С гибкими выводными проводниками



из меди (16 мм²) с обжатыми наконечниками из Cu/gal Sn (отверстие 10,5 мм)

Арт. №	476 016
Материал люка	пластик
Размеры люка	140x140x68 мм
Материал крышки	NIRO
Размеры крышки	160x160 мм
Стандарт	EN 50164-1

Подробную информацию по применению и установке можно найти в инструкции по монтажу № 1020.

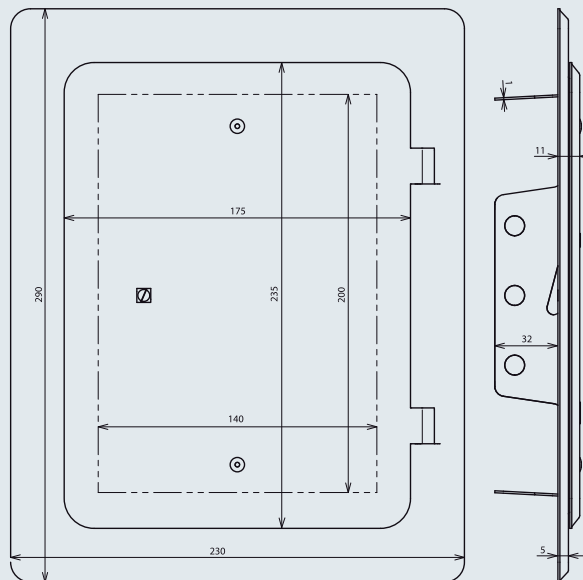
Инспекционные дверцы для монтажа под штукатуркой

Исполнение из нержавеющей стали с четырехгранным ключом



с болтовым креплением (отверстия Ø10 мм), со съемной дверцей

Арт. №	476 020
Материал	NIRO
Монтажные размеры	200x140 мм
Размеры	290x230 мм

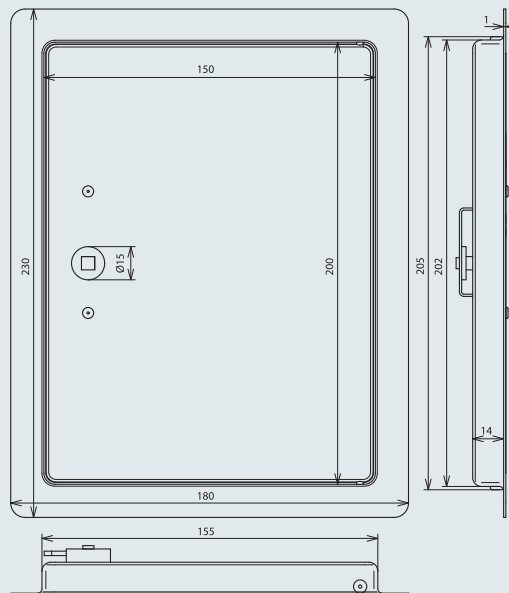


Исполнение из стали горячего оцинкования с четырехгранным ключом



для монтажа под штукатурку, с захватами (длина 60 мм, расстояние 100 мм)

Арт. №	476 001
Материал	St/tZn
Монтажные размеры	205x155 мм
Размеры	230x180 мм

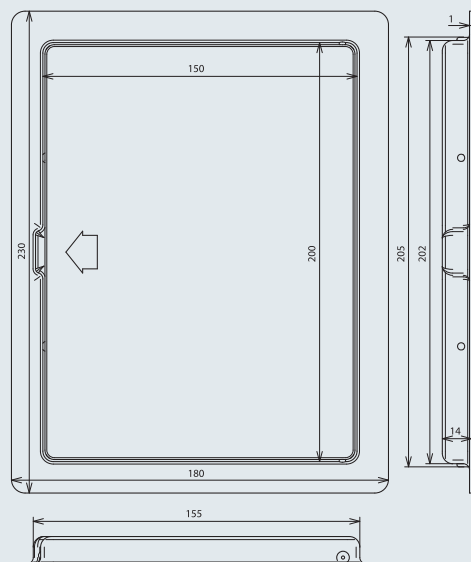


Исполнение из стали горячего оцинкования с защелкой



облегченное исполнение для монтажа под штукатурку, с захватами (длина 60 мм, расстояние 100 мм)

Арт. №	476 100
Материал	St/tZn
Монтажные размеры	205x155 мм
Размеры	230x180 мм





Телескопические коробки

разработаны специально для установки в наружные стены из теплоизоляционных и отделочных материалов. Защита от проникновения дождевых капель обеспечивается как специальной конструкцией (с монтажной лентой с клеящейся поверхностью), так и с помощью крышки из нержавеющей стали с уплотнением.

Телескопическая коробка с дистанционным держателем

для теплоизоляционных материалов толщиной 140 - 320 мм.



Арт. №	476 055
Материал коробки	PC / ABS
Размеры коробки	185 x 145 мм
Материал крышки	NIRO
Материал дистанционного держателя	PP
Размеры дистанционного держателя	120 x 120 x 200 мм
Глубина установки	90-320 мм
Упак.	1 шт.

Телескопическая коробка

для теплоизоляционных материалов толщиной 90 - 140 мм.



Арт. №	476 050
Материал коробки	PC / ABS
Размеры коробки	185 x 145 мм
Материал крышки	NIRO
Глубина установки	90-140 мм
Упак.	1 шт.

Дистанционный держатель

для совместного использования с телескопической коробкой.



Арт. №	476 053
Материал дистанционного держателя	PP
Размеры дистанционного держателя	120 x 120 x 200 мм
Упак.	1 шт.

Инспекционные дверцы

для монтажа под штукатуркой.

Исполнение из нержавеющей стали, с четырехгранным ключом

с болтовым креплением (с отверстиями диаметром 10 мм), со съемной дверцей.



Арт. №	476 020
Материал	NIRO
Монтажные размеры	200 x 140 мм
Размеры	290 x 230 мм
Упак.	1 шт.

Исполнение из стали горячего оцинкования, с защелкой, компактная конструкция

для монтажа под штукатурку, с захватами (длина 60 мм, расстояние 100 мм).



Арт. №	476 100
Материал	St/tZn
Монтажные размеры	205 x 155 мм
Размеры	230 x 180 мм
Упак.	10 шт.

Исполнение из стали горячего оцинкования, с четырехгранным ключом

для монтажа под штукатурку, с захватами (длина 60 мм, расстояние 100 мм).



Арт. №	476 001
Материал	St/tZn
Монтажные размеры	205 x 155 мм
Размеры	230 x 180 мм
Упак.	10 шт.