

Необходимо перед заказом еще раз проверить правильность выбора вибрационных молотов.

Производитель	Тип		Разъем	Вес (без инстру- мента)	Кол - во ударов (в минуту)	Энергия удара	Наконечник молота арт . №
	новый	старый					
Wacker Neuson	ВН 55 бенз. двигатель	ВН 23 бенз. двигатель	цилиндр. Ø 27x80 мм	24,0 кг	1300	55 Дж	620 009 625 009
	ВН 65 бенз. двигатель	ВН 24 бенз. двигатель		25,0 кг	1250	65 Дж	620 009 625 009
	ВН 55rw бенз. двигатель	ВН 24 Low Vib бенз. двигатель		25,0 кг	1350	55 Дж	620 009 625 009
	ВН 30 бенз. двигатель (больше не поставляется)			27,4 кг	1270	47 Дж	620 005 625 005
	ЕН 50 унив. двигатель 230 В	ЕН 23 Low Vib унив. двигатель 230 В		22,0 кг	1300	50 Дж	620 009 625 009
	ЕН 75 асинхр. двигатель 230 В	ЕН 25 асинхр. двигатель 230 В		25,0 кг	1300	75 Дж	620 009 625 009
	ЕН 22/400 электродвигатель 400 В (больше не поставляется)			22,0 кг	1250	40 Дж	620 009 625 009
Atlas Copco	Cobra Combi бенз. двигатель	Cobra 149 бенз. двигатель	шестигранник SW22x108 мм	25,0 кг	2700	24 Дж	620 007 625 007
	CP Red Hawk бенз. двигатель	Cobra Standard бенз. двигатель		23,0 кг	2600	24 Дж	620 007 625 007
	Cobra TT бенз. двигатель		шестигранник SW32x160 мм	25,0 кг	1620	40 Дж	625 010
	Cobra PRO бенз. двигатель	Cobra MK1 бенз. двигатель		25,0 кг	1440	60 Дж	625 010

Примечание: необходимо соблюдать инструкцию по монтажу № 1014 для глубинных заземлителей!

Насадки молотов для забивания глубинных заземлителей вибрационными молотами

Для глубинных заземлителей тип S + Z

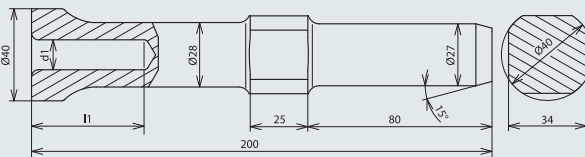
Ø20 мм (цапфа Ø12 мм, арт. № 620 ...) или

Ø25 мм (цапфа Ø15 мм, арт. № 625 ...)

Для молотов фирмы Atlas Copco возможны различные исполнения. При заказе просьба обращать на это особое внимание.



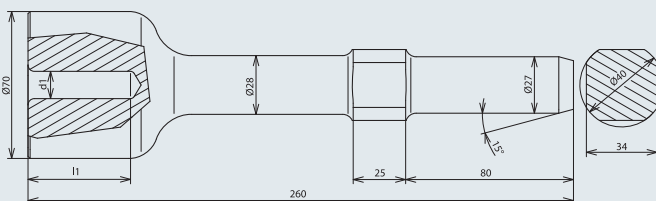
Исполнение для Wacker Neuson



Арт. №	620 005	625 005
Модель	EH 23/230, EH 22/400 und BHF 30	EH 23/230, EH 22/400 und BHF 30
Зажимная часть	круглая Ø27x80 мм	круглая Ø27x80 мм
Материал	St	St
Отверстие (d1 x l1)	13x50 мм	16x55 мм
Длина	200 мм	200 мм

Специальное исполнение для глубинных заземлителей D=20 мм из нержавеющей стали для молота Wacker арт. № 620 005/S Id.-Nr. 046377 поставляется под заказ.

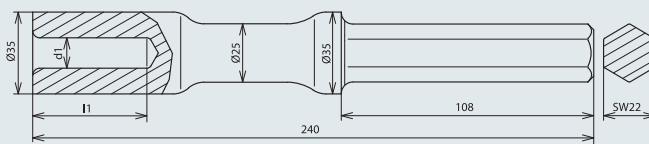
Усиленное исполнение для Wacker Neuson



Арт. №	620 009	625 009
Модель	EH 23 Low Vib, BH 24 Low Vib, BH 23 и EH 25	EH 23 Low Vib, BH 24 Low Vib, BH 23 и EH 25
Зажимная часть	круглая Ø27x80 мм	круглая Ø27x80 мм
Материал	St	St
Отверстие (d1 x l1)	13x50 мм	16x55 мм
Длина	260 мм	260 мм

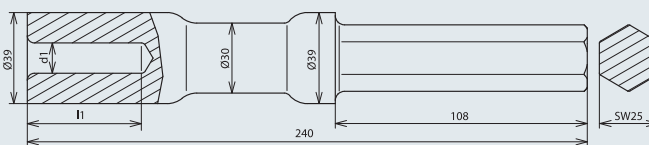
Исполнения для других типов молотов поставляются под заказ.

Исполнение для Atlas Copco SW 22



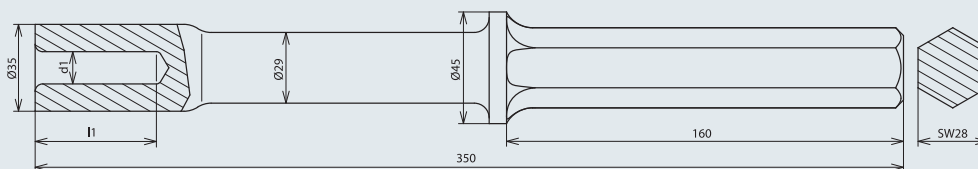
Арт. №	620 007	625 007
Модель	Cobra Combi, CP Red Hawk (Cobra Standard)	Cobra Combi, CP Red Hawk (Cobra Standard)
Зажимная часть	шестигранная SW22x108 мм	шестигранная SW22x108 мм
Материал	St	St
Отверстие (d1 x l1)	13x50 мм	16x55 мм
Длина	240 мм	240 мм

Исполнение для Atlas Copco SW 25



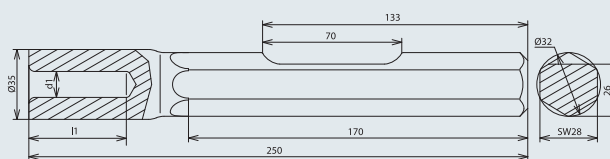
Арт. №	620 008	625 008
Модель	TEX 15 PE, 19 PE, 23 PE	TEX 15 PE, 19 PE, 23 PE
Зажимная часть	шестигранная SW25x108 мм	шестигранная SW25x108 мм
Материал	St	St
Отверстие (d1 x l1)	13x50 мм	16x55 мм
Длина	240 мм	240 мм

Исполнение для Atlas Copco SW 28



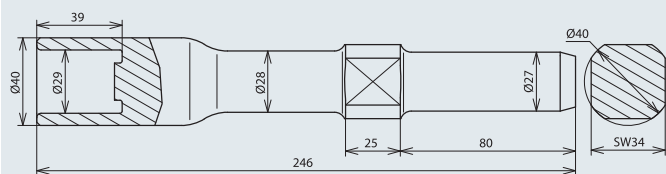
Арт. №	620 019	625 019
Модель	TEX 28 HE, 27 H, 15 PE, 19 PE, 23 PE, 22 PS	TEX 28 HE, 27 H, 15 PE, 19 PE, 23 PE, 22 PS
Зажимная часть	шестигранная SW28x160 мм	шестигранная SW28x160 мм
Материал	St	St
Отверстие (d1 x l1)	13x50 мм	16x55 мм
Длина	350 мм	350 мм

Исполнение для Bosch

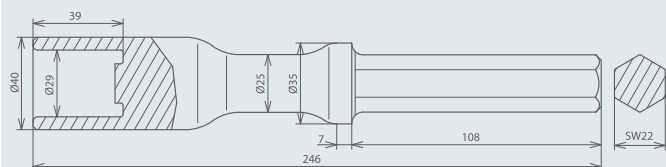


Арт. №	620 029	625 029
Модель	GSH 27	GSH 27
Зажимная часть	шестигранная SW28 (1 1/8")	шестигранная SW28 (1 1/8")
Материал	St	St
Отверстие (d1 x l1)	13x50 мм	16x55 мм
Длина	250 мм	250 мм

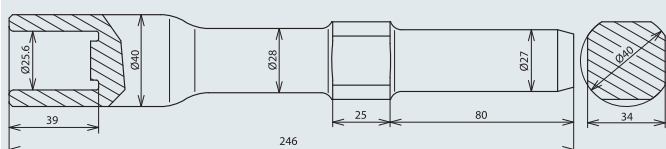
Насадки на молоты для забивания трубчатых заземлителей вибрационными молотами

Исполнение для трубчатых заземлителей $\varnothing 27$ мм (St/tZn), Wacker Neuson

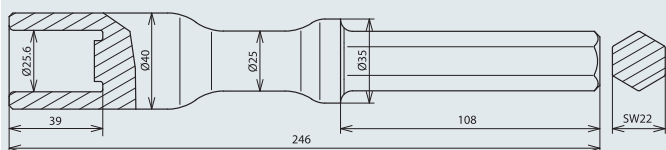
Арт. №	649 005
Модель	EH 22/400, EH 23/230, EH 24/042/200, BH 23 und BHF 30
Зажимная часть	круглая $\varnothing 27 \times 80$ мм
Материал	St
Длина	246 мм

Исполнение для трубчатых заземлителей $\varnothing 27$ мм (St/tZn), Atlas Copco

Арт. №	649 007
Модель	Cobra 149+248 и Cobra 120+130
Зажимная часть	шестигранная SW22x108 мм
Материал	St
Длина	246 мм

Исполнение для трубчатых заземлителей $\varnothing 25$ мм из нержавеющей стали (V4A), Wacker Neuson

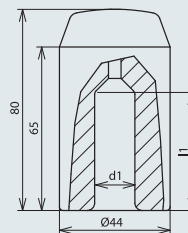
Арт. №	648 005
Модель	EH 22/400, EH 23/230, EH 24/042/200, BH 23 und BHF 30
Зажимная часть	круглая $\varnothing 27 \times 80$ мм
Материал	St
Длина	246 мм

Исполнение для трубчатых заземлителей $\varnothing 25$ мм из нержавеющей стали (V4A), Atlas Copco

Арт. №	648 007
Модель	Cobra 149+248 и Cobra 120+130
Зажимная часть	шестигранная SW22x108 мм
Материал	St
Длина	246 мм

Исполнения для других молотов поставляются под заказ.

Ударные наконечники для забивания глубинных заземлителей ручным молотом



Арт. №	620 002	625 002
Исполнение глубинных заземлителей	для типов S + Z + AZ (Ø20 мм)	для типов S + Z (Ø25 мм)
Размеры (d1 x l1)	13x42 мм	16x47 мм
Материал	St	St

Станина вибромолота

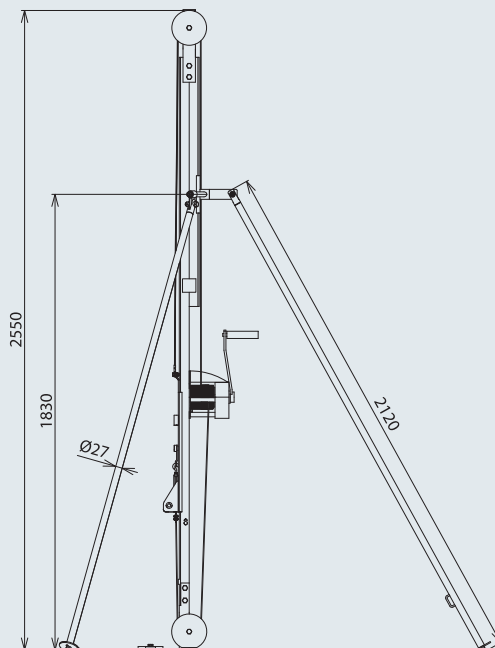


Станина вибромолота для забивания стержней глубинного заземлителя длиной 1000 и 1500 мм с помощью вибрационных молотов

Поставляется с направляющими салазками для вибромолота.

Отличается прочной и практичной конструкцией и простотой транспортировки.

Встроенная лебедка обеспечивает прочное удержание молота.

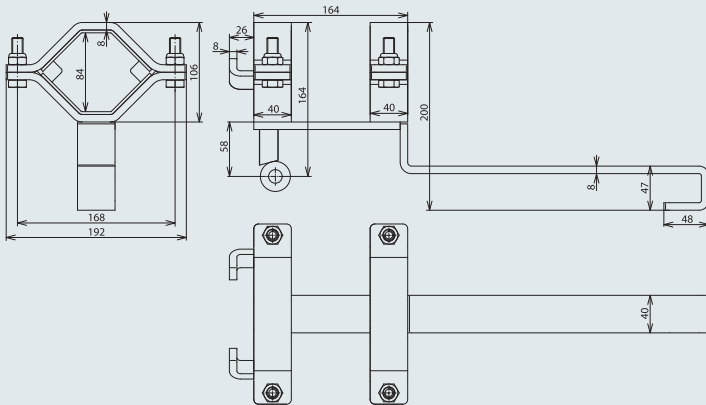


Арт. №	600 003
Материал	St/tZn
Высота	2550 мм

При проведении работ необходимо следовать инструкции по эксплуатации (с ведомостью запасных частей) № 1171.

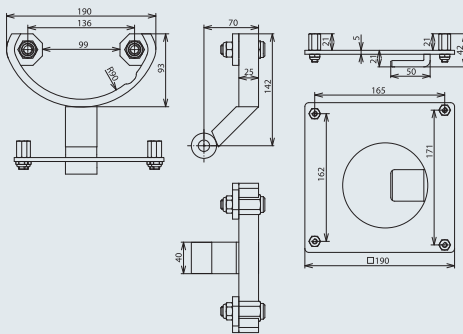
Используется с направляющими салазками для вибрационных молотов следующих фирм-изготовителей

Исполнение для вибромолотов фирмы-изготовителя Wacker Neuson



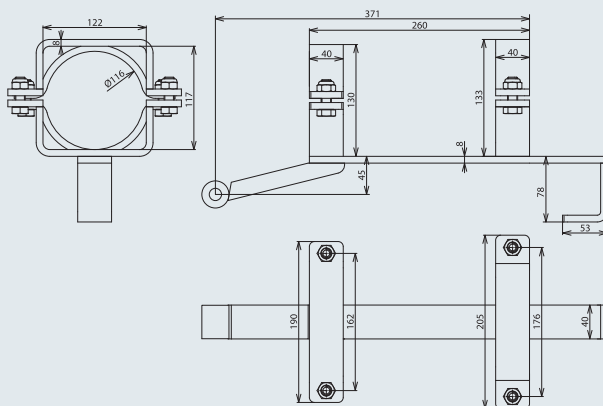
Арт. №	600 035
Модель	EH 23 Low Vib, EH 22/400, EH 25, BH 24 Low Vib, BH 23 und BHF 30
Материал	St/tZn

Исполнение для вибромолотов фирмы-изготовителя Atlas Copco



Арт. №	600 029
Модель	Cobra Combi, CP Red Hawk (Cobra Standard)
Материал	St/tZn

Исполнение для вибромолотов фирмы-изготовителя Bosch



Арт. №	600 050
Модель	GSH 27
Материал	St/tZn