

Шины уравнивания потенциалов для защитного и функционального уравнивания потенциалов согласно IEC 60364-4-41/60364-5-54 (DIN VDE 0100 часть 410/540) и молниезащитного уравнивания потенциалов согласно IEC/EN 62305-3.

Исполнение:

- проверено на соответствие DIN VDE 0618 часть 1
- наличие VDE-маркировки
- наличие CE-маркировки
- крепежные элементы и крышка из серого или черного пластика, без содержания галогенов
- возможность пломбирования / маркирования
- насадные клеммы St/gal Zn
- имеет 12 контактных язычков

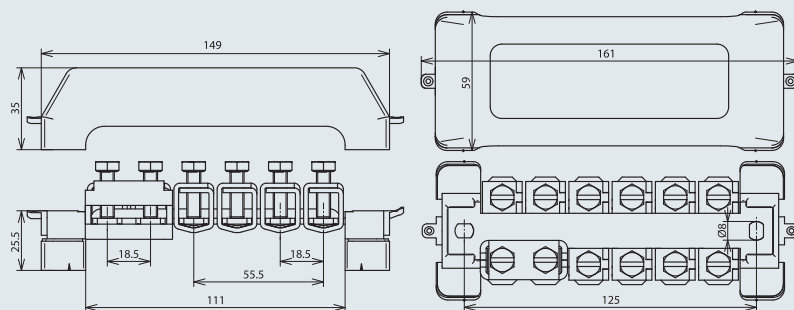
Примечание:

для круглого проводника используется по 1 контактному язычку

для плоского проводника по 2 контактных язычка



Стандартное исполнение



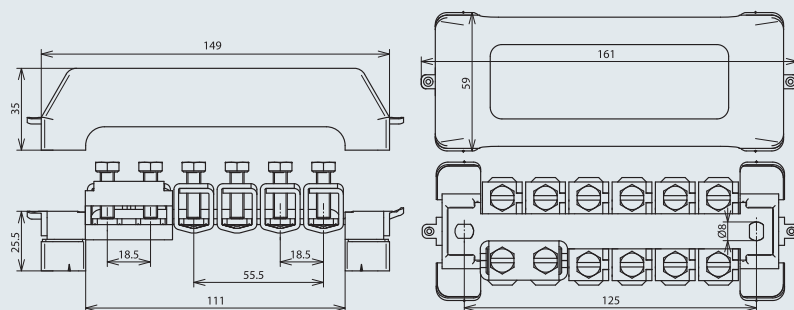
Для подключения:

10 проводников 2,5-95 мм<sup>2</sup> (одно-/многожильный кабель) или круглых проводников Rd Ø10 мм

1 плоского проводника FI до 30 x 4 мм

Арт. №	563 200
Контактная шина	Cu/gal Sn
Сечение	30 мм <sup>2</sup>
Крепежные отверстия	[2x] 6x8 мм
Стандарт	EN 50164-1

Исполнение, устойчивое к ультрафиолету



Для подключения:

10 проводников 2,5-95 мм<sup>2</sup> (одно-/многожильный кабель) или круглых проводников Rd Ø10 мм

1 плоского проводника FI до 30 x 4 мм

Арт. №	563 201
Контактная шина	Cu/gal Sn
Сечение	30 мм <sup>2</sup>
Крепежные отверстия	[2x] 6x8 мм
Стандарт	EN 50164-1

Шина для уравнивания потенциалов

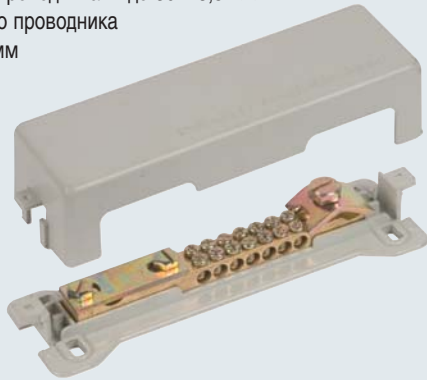
Для подключения:

7 проводников 2,5-16 мм<sup>2</sup> (одно-/многожильный кабель)

1 круглого проводника Rd Ø7-10 мм

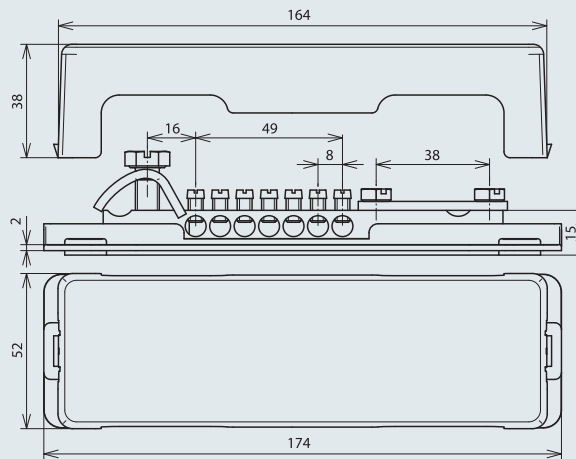
1 плоского проводника FI до 30 x 3,5 мм

или круглого проводника Rd Ø8-10 мм



Исполнение:

- крышка из серого пластика



Арт. №	563 050
Контактная шина	Ms
Сечение	50 мм <sup>2</sup>
Монтаж	[4x] 6x10 мм

## Шины уравнивания потенциалов R15 с винтовыми клеммами

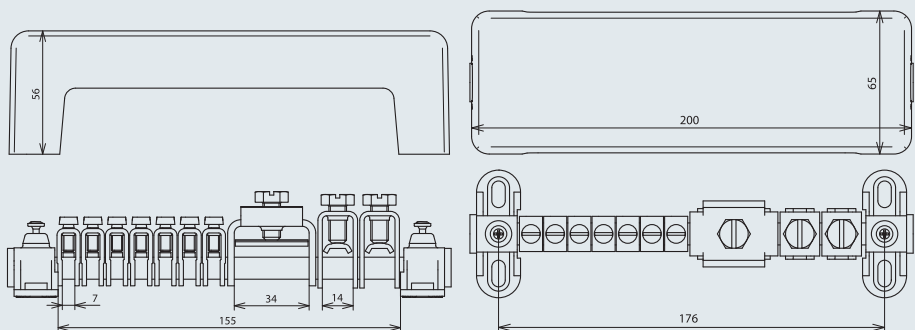
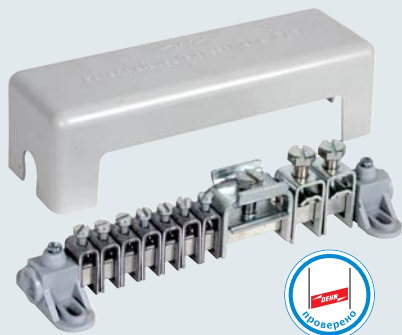


Шины уравнивания потенциалов для использования в качестве защитного и функционального уравнивания потенциалов согласно IEC 60364-4-41/60364-5-54 (DIN VDE 0100 часть 410/540) и молниезащитного уравнивания потенциалов согласно IEC/EN 62305-3.

Исполнение:

- проверено на соответствие DIN VDE 0609
- 15 модулей
- крепежные элементы и крышка из серого пластика, без содержания галогенов
- с возможностью пломбирования / маркирования
- винтовые клеммы St/gal Zn

### Исполнение А



Для подключения:

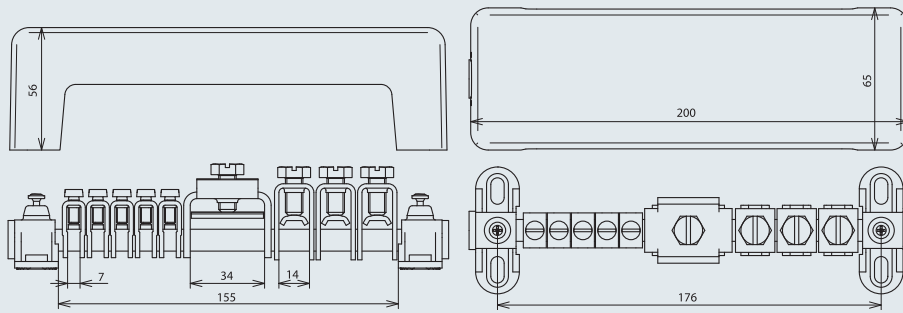
7 проводников 2,5-25 мм<sup>2</sup> (одно-/многожильный кабель)

2 проводников 16-95 мм<sup>2</sup> (одно-/многожильный кабель) или круглого проводника Rd Ø8-10 мм

1 плоского проводника FI до 30 x 4 мм

Арт. №	563 010
Контактная шина	Ms/gal Sn
Сечение	100 мм <sup>2</sup>
Монтаж	[4x] 6x12 мм
Стандарт	EN 50164-1

Исполнение В



Для подключения:

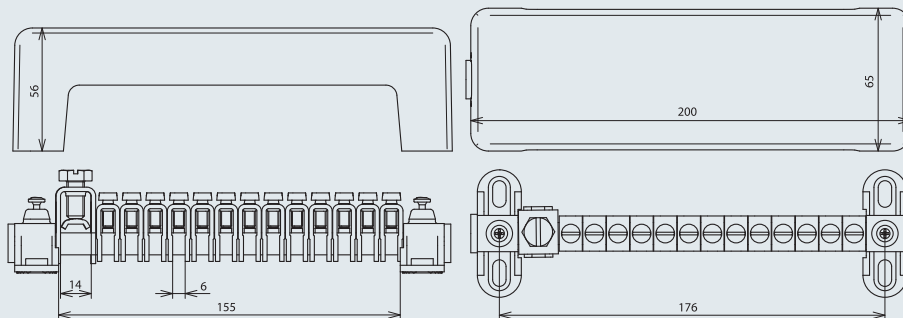
5 проводников 2,5-25 мм<sup>2</sup> (одно-/многожильный кабель)

3 проводников 16-95 мм<sup>2</sup> (одно-/многожильный кабель) **или** круглого проводника Rd Ø8-10 мм

1 плоского проводника FI до 30 x 4 мм

Арт. №	563 020
Контактная шина	Ms/gal Sn
Сечение	100 мм <sup>2</sup>
Монтаж	[4x] 6x12 мм
Стандарт	EN 50164-1

Исполнение С



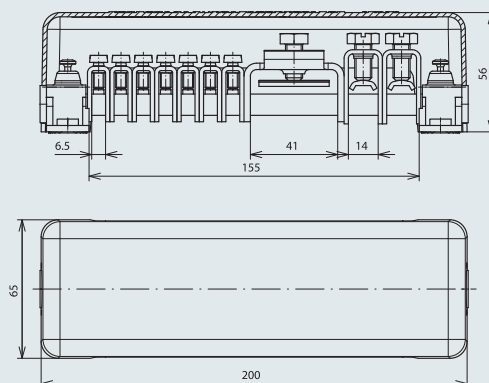
Для подключения:

13 проводников 2,5-25 мм<sup>2</sup> (одно-/многожильный кабель)

1 проводника 16-95 мм<sup>2</sup> (одно-/многожильный кабель) **или** круглого проводника Rd Ø8-10 мм

Арт. №	563 030
Контактная шина	Ms/gal Sn
Сечение	100 мм <sup>2</sup>
Монтаж	[4x] 6x12 мм
Стандарт	EN 50164-1

Исполнение D



Для подключения:

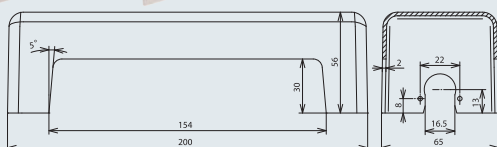
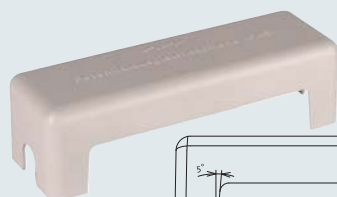
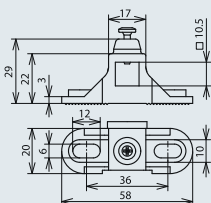
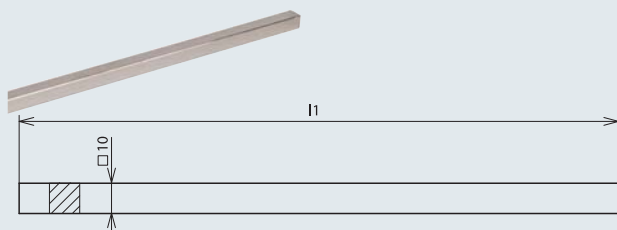
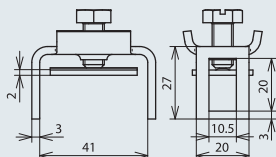
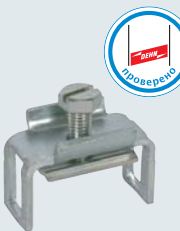
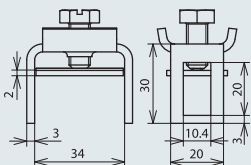
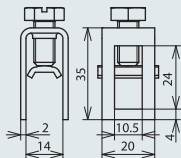
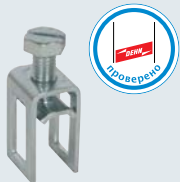
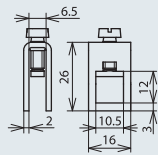
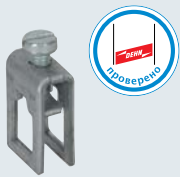
7 проводников 2,5-25 мм<sup>2</sup> (одно-/многожильный кабель)

2 проводников 16-95 мм<sup>2</sup> (одно-/многожильный кабель) **или** круглого проводника Rd Ø8-10 мм

1 плоского проводника FI до 40 x 5 мм

Арт. №	563 040
Контактная шина	Ms/gal Sn
Сечение	100 мм <sup>2</sup>
Монтаж	[4x] 6x12 мм
Стандарт	EN 50164-1

Принадлежности для Шины уравнивания потенциалов R15 с винтовыми клеммами



**Отдельная винтовая клемма**

Для подключения:

1 проводника 2,5-25 мм<sup>2</sup> (одно-/многожильный кабель)

Арт. №	563 011
Материал	St/gal Zn
Кол-во модулей	1
Стандарт	EN 50164-1

**Отдельная винтовая клемма**

Для подключения:

1 проводника 16-95 мм<sup>2</sup> (одно-/многожильный кабель) **или** круглого проводника Rd Ø8-10 мм

Арт. №	563 013
Материал	St/gal Zn
Кол-во модулей	2
Стандарт	EN 50164-1

**Отдельная винтовая клемма**

Для подключения:

1 плоского проводника FI до 30 x 4 мм

Арт. №	563 012
Материал	St/gal Zn
Кол-во модулей	4
Стандарт	EN 50164-1

**Отдельная винтовая клемма**

Для подключения:

1 плоского проводника FI шириной до 40 x 5 мм

Арт. №	563 019
Материал	St/gal Zn
Кол-во модулей	5
Стандарт	EN 50164-1

**Несущая рейка шины**

Арт. №	563 016	563 017	563 018
Длина (l1)	198 мм	398 мм	798 мм
Кол-во модулей	15	30	60
Материал	Ms/gal Sn	Ms/gal Sn	Ms/gal Sn
Сечение	100 мм <sup>2</sup>	100 мм <sup>2</sup>	100 мм <sup>2</sup>
Кол-во крепежных элементов	2	4	8
Кол-во кожухов	1	2	4

**Крепежный элемент рейки**

Арт. №	563 014
Материал	пластик
Цвет	серый
Монтажные отверстия	[2x] 6x12 мм
Количество модулей	2

**Кожух**

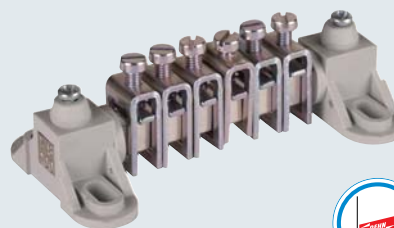
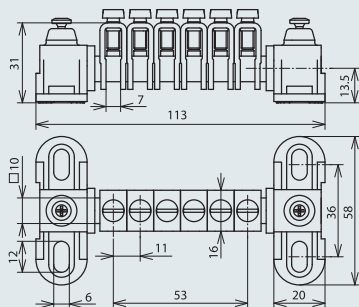
монтируется на ШУП / возможность маркирования

Арт. №	563 015
Материал	пластик
Цвет	серый
Количество модулей	15

Шина уравнивания потенциалов для использования в качестве защитного и функционального уравнивания потенциалов согласно IEC 60364-4-41/60364-5-54 (DIN VDE 0100 часть 410/540) в небольших установках

Исполнение:

- проверено на соответствие DIN VDE 0609
- клеммы St/gal Zn



Без кожуха.

Для подключения:

6 проводников 2,5-25 мм<sup>2</sup> (одно-/многожильный кабель)

Арт. №	563 105
Контактная шина	Ms/gal Sn
Сечение	100 мм <sup>2</sup>
Крепежные элементы	пластик
Монтаж	[4x] 6x12 мм
Стандарт	EN 50164-1



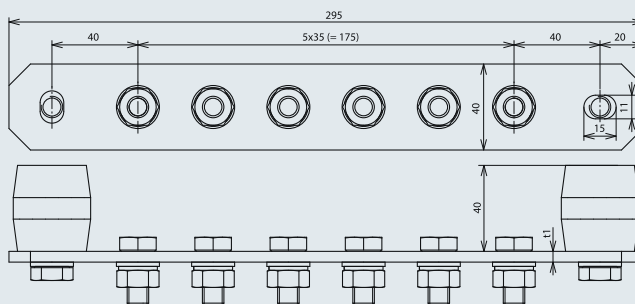
Шины уравнивания потенциалов для защитного и функционального уравнивания потенциалов согласно IEC 60364-4-41/60364-5-54 (DIN VDE 0100 часть 410/540) и для молниезащитного уравнивания потенциалов согласно IEC/EN 62305-3.

Также предназначены для использования во взрывоопасных зонах (защита от самораскручивания болтов).

Исполнение:

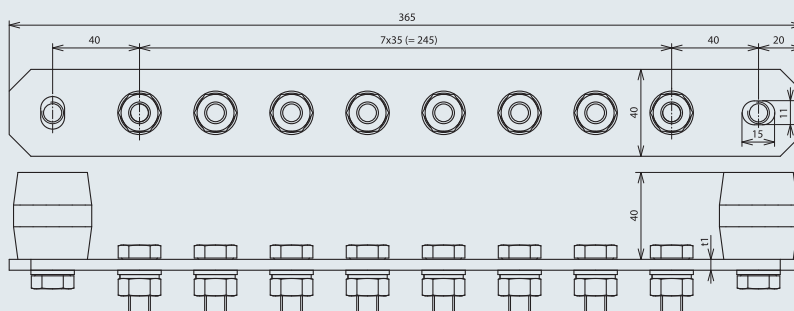
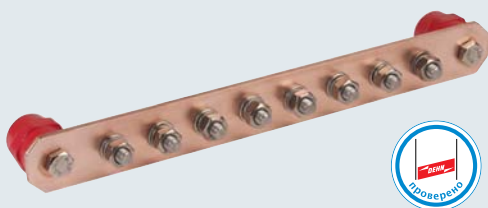
- с пружинным кольцом
- изолятор UP для настенного монтажа (красный дуропласт) с резьбой M10
- устойчивость к ультрафиолетовому излучению, без содержания галогенов

### 6 подключений



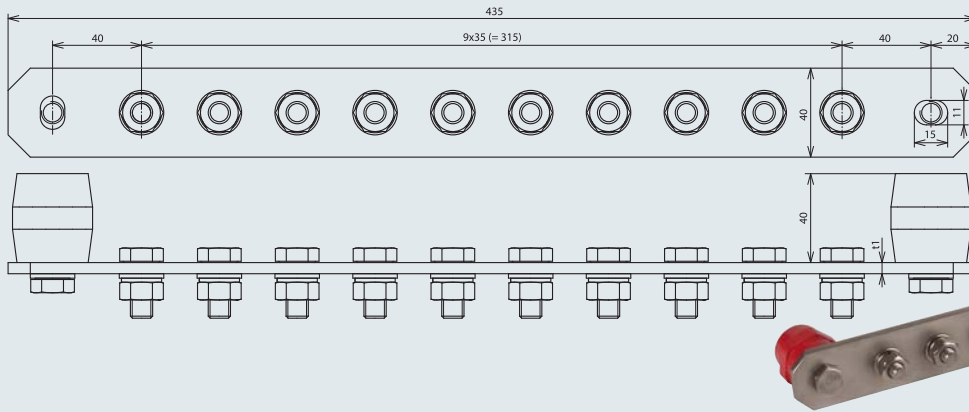
Арт. №	472 207	472 209
Количество подключений	6	6
Материал	<b>Cu</b>	<b>NIRO</b>
Размеры (l x b x t1)	295x40x5 мм	295x40x6 мм
Сечение	200 мм <sup>2</sup>	240 мм <sup>2</sup>
Ток короткого замыкания (50 Гц) (1 с; ≤ 300 °С)	39 кА	8,9 кА
Болт	⚙ M10x25 мм	⚙ M10x25 мм
Материал болта/гайки	<b>NIRO</b>	<b>NIRO</b>
Исполнение	с пружинной шайбой	с пружинной шайбой
Материал изолятора	<b>UP</b>	<b>UP</b>
Стандарт	EN 50164-1	EN 50164-1

### 8 подключений



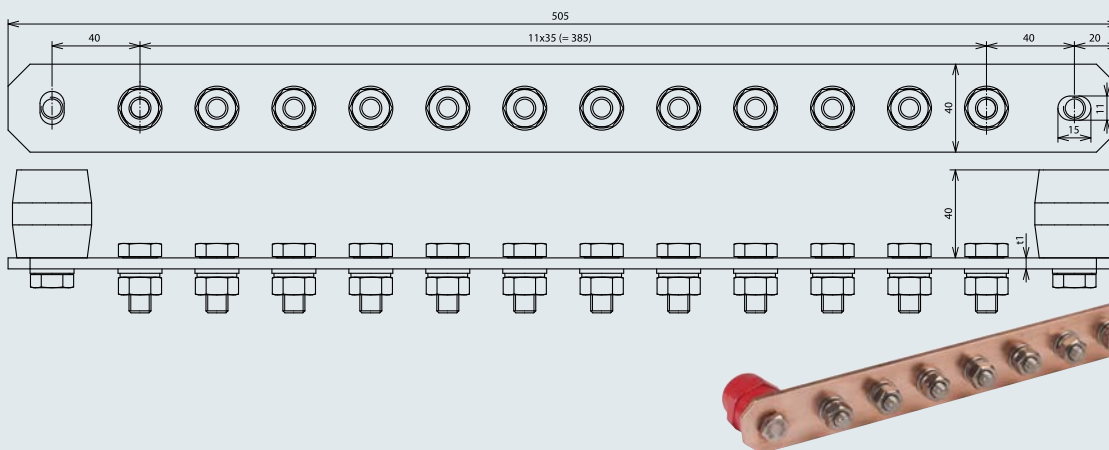
Арт. №	472 227	472 229
Количество подключений	8	8
Материал	<b>Cu</b>	<b>NIRO</b>
Размеры (l x b x t1)	365x40x5 мм	365x40x6 мм
Сечение	200 мм <sup>2</sup>	240 мм <sup>2</sup>
Ток короткого замыкания (50 Гц) (1 с; ≤ 300 °С)	39 кА	8,9 кА
Болт	⚙ M10x25 мм	⚙ M10x25 мм
Материал болта/гайки	<b>NIRO</b>	<b>NIRO</b>
Исполнение	с пружинной шайбой	с пружинной шайбой
Материал изолятора	<b>UP</b>	<b>UP</b>
Стандарт	EN 50164-1	EN 50164-1

10 подключений



Арт. №	472 217	472 219
Количество подключений	10	10
Материал	<b>Cu</b>	<b>NIRO</b>
Размеры (l x b x t1)	435x40x5 мм	435x40x6 мм
Сечение	200 мм <sup>2</sup>	240 мм <sup>2</sup>
Ток короткого замыкания (50 Гц) (1 с; ≤ 300 °C)	39 кА	8,9 кА
Болт	<b>M10x25 мм</b>	<b>M10x25 мм</b>
Материал болта/гайки	<b>NIRO</b>	<b>NIRO</b>
Исполнение	с пружинной шайбой	с пружинной шайбой
Материал изолятора	<b>UP</b>	<b>UP</b>
Стандарт	EN 50164-1	EN 50164-1

12 подключений



Арт. №	472 237	472 239
Количество подключений	12	12
Материал	<b>Cu</b>	<b>NIRO</b>
Размеры (l x b x t1)	505x40x5 мм	505x40x6 мм
Сечение	200 мм <sup>2</sup>	240 мм <sup>2</sup>
Ток короткого замыкания (50 Гц) (1 с; ≤ 300 °C)	39 кА	8,9 кА
Болт	<b>M10x25 мм</b>	<b>M10x25 мм</b>
Материал болта/гайки	<b>NIRO</b>	<b>NIRO</b>
Исполнение	с пружинной шайбой	с пружинной шайбой
Материал изолятора	<b>UP</b>	<b>UP</b>
Стандарт	EN 50164-1	EN 50164-1

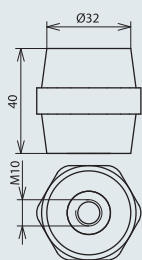
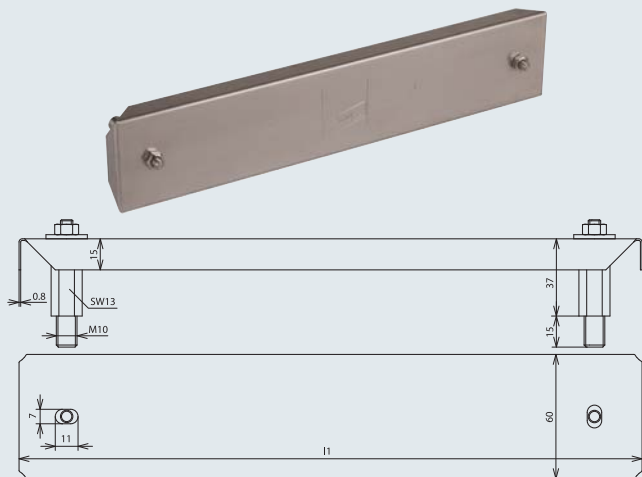
Принадлежности для шин уравнивания потенциалов в промышленном исполнении

**Кожух для ШУП в промышленном исполнении**

Кожух для ШУП с изоляторами

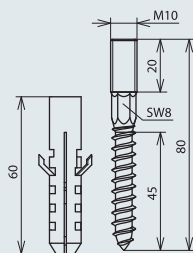
Арт. №	472 279	472 269
Исполнение ШУП	6 подключений	8 подключений
Размеры (l x b x t)	301x60x0,8 мм	371x60x0,8 мм
Материал	<b>NIRO</b>	<b>NIRO</b>
Болты	M10 / M6	M10 / M6
Материал болта/гайки	<b>NIRO</b>	<b>NIRO</b>

Арт. №	472 289	472 299
Исполнение ШУП	10 подключений	12 подключений
Размеры (l x b x t)	441x60x0,8 мм	511x60x0,8 мм
Материал	<b>NIRO</b>	<b>NIRO</b>
Болты	M10 / M6	M10 / M6
Материал болта/гайки	<b>NIRO</b>	<b>NIRO</b>



**Изолятор для ШУП в промышленном исполнении**

Арт. №	472 210
Материал	<b>UP (дуропласт)</b>
Резьба	M10 (длина 12 мм)
Цвет	красный
Размеры (d x h)	32 x 40 мм



**Крепежный набор для ШУП в промышленном исполнении**

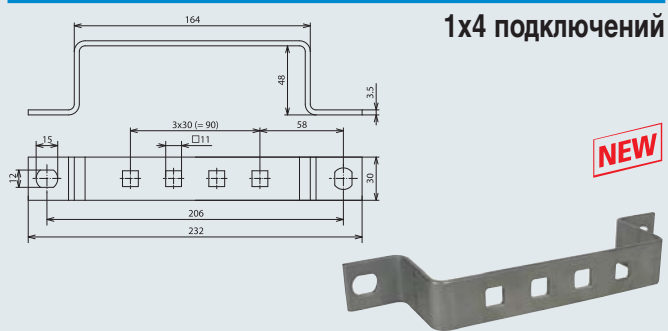
Арт. №	472 201
Материал болта	<b>St/tZn</b>
Шуруп	45 мм $\#$ M10x20 мм
Пластиковый дюбель	Ø12x60 мм
Длина	80 мм



Заземляющие шины для крепления на стальные конструкции, расстояние между отверстиями 35 мм.

Возможности подключения:

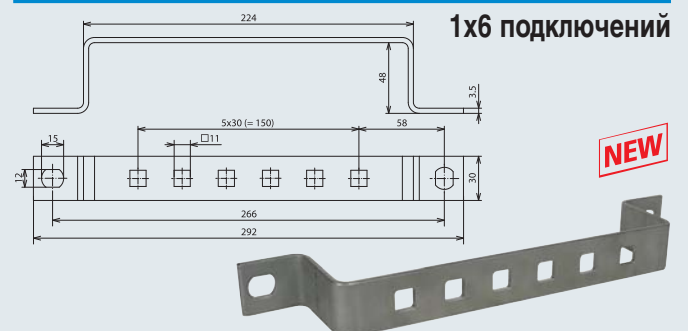
- плоский проводник с отверстием: с болтом с плоской головкой M10 (без прокручивания), гайкой и шайбой
- круглый проводник: с клеммой KS, напр., арт. № 301 000 / 301 019 или с зажимом, напр., арт. № 390 150



1x4 подключений

NEW

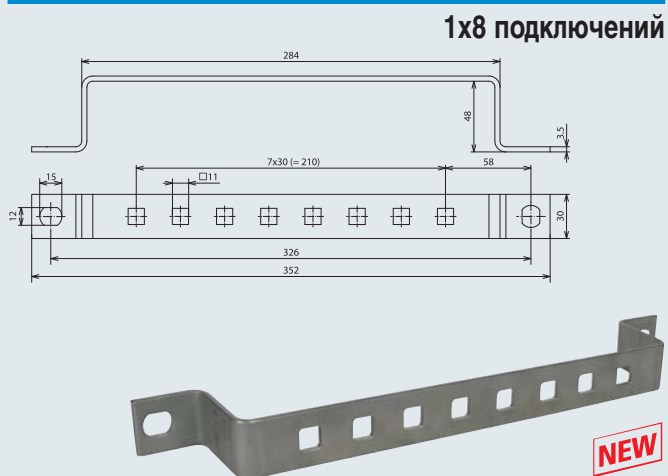
Арт. №	472 309
Материал	NIRO
Сечение	105 мм <sup>2</sup>
Ø крепежных отверстий	11x11 мм
Размеры (l x b x t1)	232x30x3,5 мм
Крепление	[2x] 12x15 мм



1x6 подключений

NEW

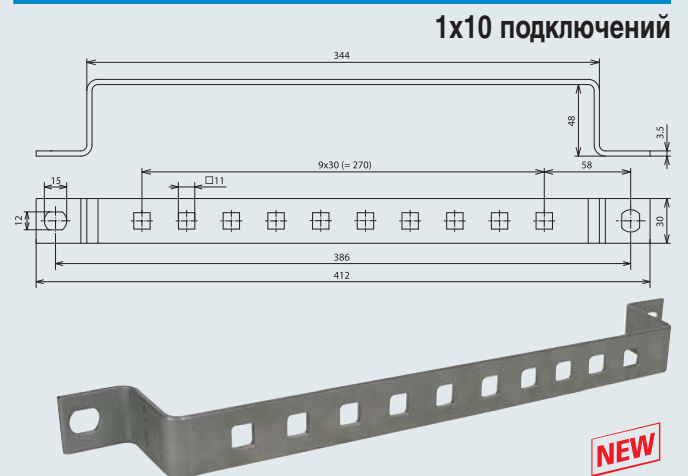
Арт. №	472 319
Материал	NIRO
Сечение	105 мм <sup>2</sup>
Ø крепежных отверстий	11x11 мм
Размеры (l x b x t1)	292x30x3,5 мм
Крепление	[2x] 12x15 мм



1x8 подключений

NEW

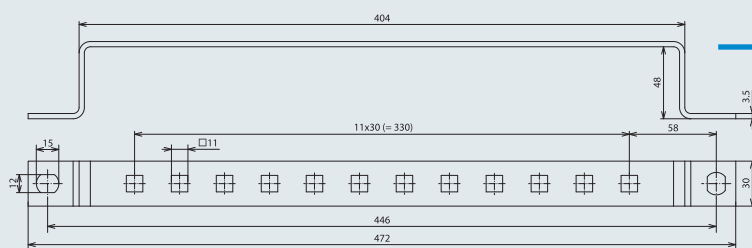
Арт. №	472 329
Материал	NIRO
Сечение	105 мм <sup>2</sup>
Ø крепежных отверстий	11x11 мм
Размеры (l x b x t1)	352x30x3,5 мм
Крепление	[2x] 12x15 мм



1x10 подключений

NEW

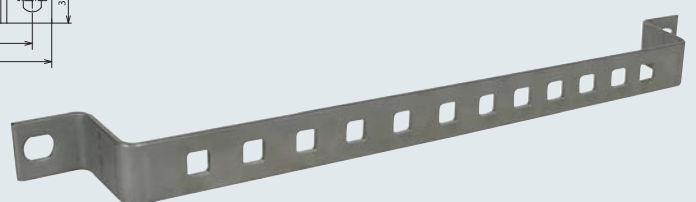
Арт. №	472 339
Материал	NIRO
Сечение	105 мм <sup>2</sup>
Ø крепежных отверстий	11x11 мм
Размеры (l x b x t1)	412x30x3,5 мм
Крепление	[2x] 12x15 мм



1x12 подключений

NEW

Арт. №	472 349
Материал	NIRO
Сечение	105 мм <sup>2</sup>
Ø крепежных отверстий	11x11 мм
Размеры (l x b x t1)	472x30x3,5 мм
Крепление	[2x] 12x15 мм



Заземляющие шины для крепления на стальные конструкции с помощью болтов или сваркой, расстояние между отверстиями 50 мм

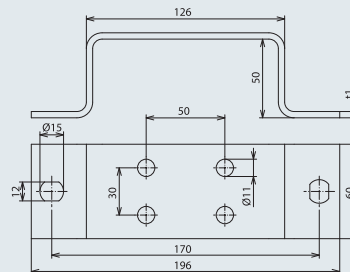
Возможности подключения:

- Плоский проводник с отверстием: с болтом с шестигранной головкой М10, гайкой и шайбой
- Плоский проводник (-40 мм) без отверстия : с накладкой, например, арт. № 454 100
- Круглый проводник: с клеммой KS, напр., арт. № 301 000 / 301 019 или с зажимом, напр., арт. № 390 150

## 2x2 подключения



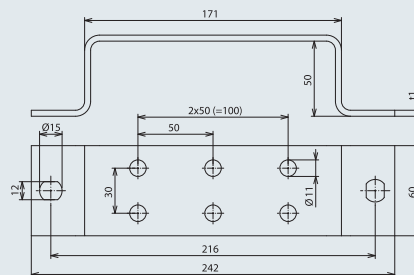
Арт. №	472 023	472 109
Материал	St/tZn	NIRO
Сечение	240 мм <sup>2</sup>	300 мм <sup>2</sup>
Ø крепежных отверстий	11 мм	11 мм
Размеры (l x b x t1)	196x60x4 мм	196x60x5 мм
Монтаж	[2x] 12x15 мм	[2x] 12x15 мм



## 2x3 подключения



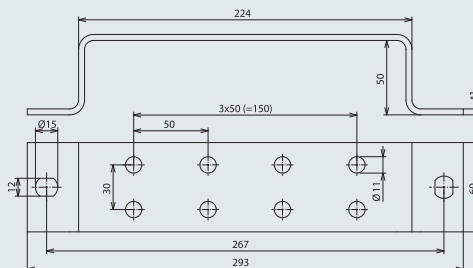
Арт. №	472 022	472 119
Материал	St/tZn	NIRO
Сечение	240 мм <sup>2</sup>	300 мм <sup>2</sup>
Ø крепежных отверстий	11 мм	11 мм
Размеры (l x b x t1)	242x60x4 мм	242x60x5 мм
Монтаж	[2x] 12x15 мм	[2x] 12x15 мм



## 2x4 подключения



Арт. №	472 024	472 129
Материал	St/tZn	NIRO
Сечение	240 мм <sup>2</sup>	300 мм <sup>2</sup>
Ø крепежных отверстий	11 мм	11 мм
Размеры (l x b x t1)	293x60x4 мм	293x60x5 мм
Монтаж	[2x] 12x15 мм	[2x] 12x15 мм



## 2x6 подключений



Арт. №	472 021	472 139
Материал	St/tZn	NIRO
Сечение	240 мм <sup>2</sup>	300 мм <sup>2</sup>
Ø крепежных отверстий	11 мм	11 мм
Размеры (l x b x t1)	393x60x4 мм	393x60x5 мм
Монтаж	[2x] 12x15 мм	[2x] 12x15 мм

