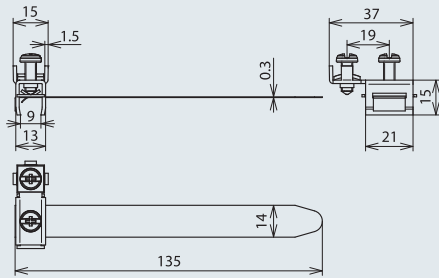


Заземляющие ленточные хомуты для включения труб в систему защитного и функционального уравнивания потенциалов согласно IEC 60364-4-41/60364-5-54 (DIN VDE 0100 часть 410/540), с плавной регулировкой натяжения

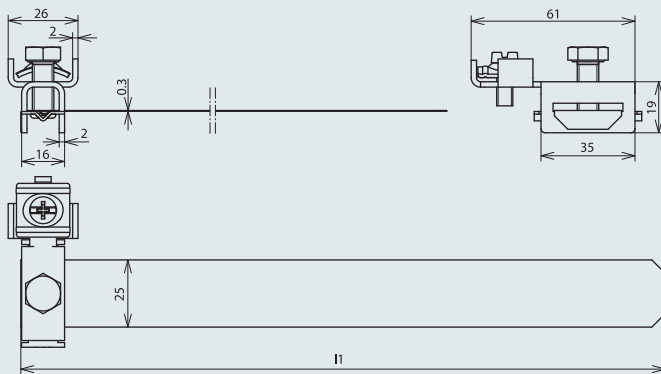
Исполнение BRS17



подключение одного или двух проводников, или сквозной монтаж, сечение 2,5-10 мм²

Арт. №	540 920
Материал	NIRO
Диапазон зажима трубы Ø	10-27 мм (3/8-3/4")
Болт	M5x14 мм
Материал болта	NIRO
Размеры ленты (l1 x b x t)	135x14x0,3 мм
Сечение соединительных проводников	2,5-10 мм ²

Стандартное исполнение



подключение одного или двух проводников, или сквозной монтаж, сечение 4-25 мм²

Арт. №	540 910	540 911	540 912
Материал	NIRO	NIRO	NIRO
Диапазон зажима трубы Ø	27-60 мм (3/4-2")	27-114 мм (3/4-4")	27-168 мм (3/4-6")
Болт	M8x20 / M6x16 мм	M8x20 / M6x16 мм	M8x20 / M6x16 мм
Материал болта	NIRO	NIRO	NIRO
Размеры ленты (l1 x b x t)	240x25x0,3 мм	410x25x0,3 мм	570x25x0,3 мм
Сечение соединительных проводников	4-25 мм ²	4-25 мм ²	4-25 мм ²

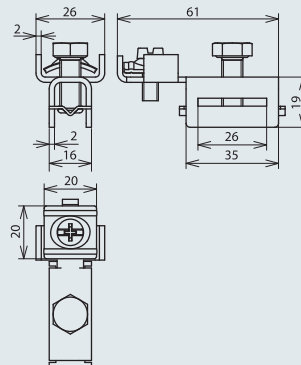
Полоса для ленточных держателей



для нарезки на нужную длину с помощью ножниц по металлу

Арт. №	540 901
Материал	NIRO
Размеры ленты (b x t)	25x0,3 мм
Длина	100 м

Отдельная клемма



для использования с полосой (арт. № 540 901), сечение 4-25 мм²

Арт. №	540 900
Материал	NIRO
Болт	M8x20 / M6x16 мм
Материал болта	NIRO
Сечение соединительных проводников	4-25 мм ²

Ленточный хомут для включения труб с поверхностной защитой в систему молниезащитного уравнивания потенциалов согласно IEC/EN 62305-3.

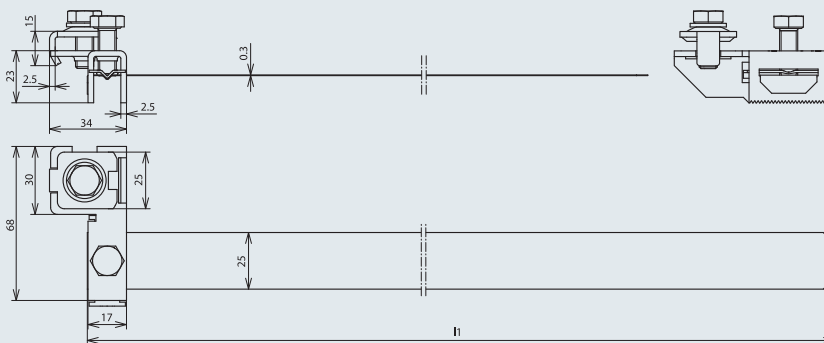
Применяется для поверхностей с толщиной защитного слоя до 0,2 мм (напр. лаков, порошковых покрытий).

Благодаря специальным зубцам обеспечивается контакт через защитный слой.

Таким образом, не требуется зачистка защитного слоя в месте соединения.

Ленточные хомуты испытываются током молнии 50 кА (10/350) в соответствии с EN 50164-1

Ленточный хомут BS с зубцами в комплекте



Подключение:

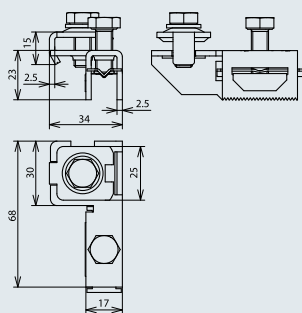
1 круглый проводник Rd Ø10 мм,

1 или 2 круглых проводника Rd Ø6-8 мм либо 4-50 мм² (одно-/многожильный кабель)

Арт. №	540 200
Материал	NIRO
Диапазон зажима трубы Ø	27-168 мм (3/4-6")
Болт	⚙ M8x20 мм
Материал болта	NIRO
Размеры ленты (l1 x b x t)	570x25x0,3 мм
Стандарт	EN 50164-1

Отдельная клемма

NEW



Для использования с полосой (арт. 540 901)

Подключение:

1 проводник Rd Ø10 мм или

1-2 проводника Rd Ø6-8 мм **либо** 4-50 мм²

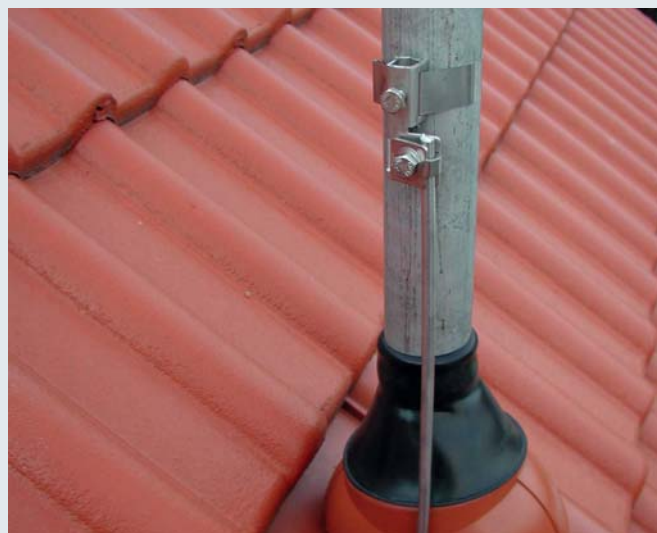
(одно-/многожильный кабель)

Арт. №	540 210
Материал	NIRO
Болт	⚙ M8x20 мм
Материал болта	NIRO
Стандарт	EN 50164-1

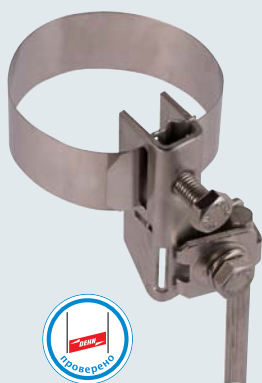
Ленточные хомуты для молниезащитного уравнивания потенциалов мачт (напр. антенных мачт) согласно IEC/EN 62305-3

С плавной регулировкой натяжения, для сквозного подключения одного или двух проводников

Ленточные хомуты испытываются током молнии до 100 кА (10/350 мкс) в соответствии с EN 50164-1

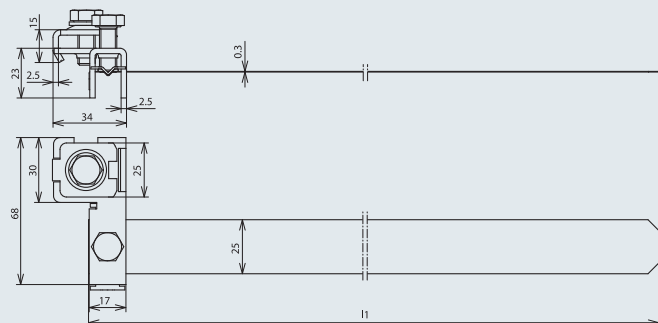


Ленточный хомут для антенн, комплект



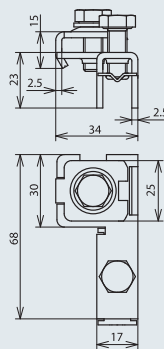
Подключение:

1 круглый проводник Rd Ø10 мм, или 1-2 круглых проводника Rd Ø6-8 мм **либо** 4-50 мм² (одно-/многожильный кабель)



Арт. №	540 103	540 100
Материал	NIRO	NIRO
Диапазон зажима трубы Ø	27-89 мм (3/4-3")	27-168 мм (3/4-6")
Болт	M8x20 мм	M8x20 мм
Материал болта	NIRO	NIRO
Размеры ленты (l1 x b x t)	330x25x0,3 мм	570x25x0,3 мм
Стандарт	EN 50164-1	EN 50164-1

Отдельная клемма



Для использования с полосой (арт. № 540 901)

Подключение:

1 круглый проводник Rd Ø10 мм или 1-2 круглых проводника Rd Ø6-8 мм **либо** 4-50 мм² (одно-/многожильный кабель)

Арт. №	540 110
Материал	NIRO
Болт	M8x20 мм
Материал болта	NIRO
Стандарт	EN 50164-1

Полоса для ленточных держателей



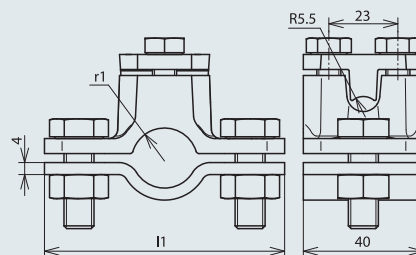
Для нарезки на нужную длину, например, с помощью ножниц по металлу

Арт. №	540 901
Материал	NIRO
Размеры ленты (b x t)	25x0,3 мм
Длина	100 м

Заземляющие хомуты для включения труб в систему молниезащитного уравнивания потенциалов в соответствии с IEC/EN 62305-3
 Диапазон зажима, указанный в мм, относится к внешнему диаметру, а

диапазон зажима, указанный в дюймах, к внутреннему диаметру трубы (номинальная ширина).

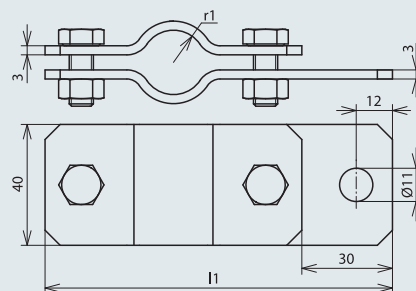
С болтами M10



Для подключения круглого проводника Rd 4-10 мм сечением до 70 мм²

Арт. №	407 012	407 034	407 100	407 114	407 112	407 200
Диапазон зажима трубы Ø	21 мм (1/2")	27 мм (3/4")	34 мм (1")	42 мм (1 1/4")	48 мм (1 1/2")	60 мм (2")
Материал	TG / St/tZn	TG / St/tZn	TG / St/tZn	TG / St/tZn	TG / St/tZn	TG / St/tZn
Болт	☛ M10x30 / M8x20 мм	☛ M10x30 / M8x20 мм	☛ M10x30 / M8x20 мм	☛ M10x30 / M8x20 мм	☛ M10x30 / M8x20 мм	☛ M10x30 / M8x20 мм
Материал болта/гайки	St/tZn	St/tZn	St/tZn	St/tZn	St/tZn	St/tZn
Размеры (l1 x r1)	80x11 мм	83x14 мм	85x17,5 мм	100x24,5 мм	95x22 мм	113x30,5 мм
Стандарт	EN 50164-1	EN 50164-1	EN 50164-1	EN 50164-1	EN 50164-1	DIN EN 50164-1

Из оцинкованной стали с болтами M8



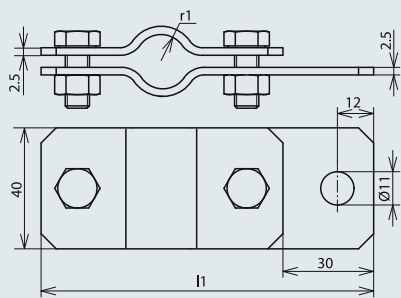
Из оцинкованной стали толщиной 3 мм

Для подключения плоского проводника Fl с болтами и гайками M10, круглого проводника Rd 7-10 мм, например, с помощью клеммы KS, арт. № 301 000 или зажима, арт. № 390 150

Арт. №	410 038	410 012	410 034	410 100	410 114
Диапазон зажима трубы Ø	17 мм (5/8")	21 мм (1/2")	27 мм (3/4")	34 мм (1")	42 мм (1 1/4")
Материал	St/tZn	St/tZn	St/tZn	St/tZn	St/tZn
Болт	☛ M8x20 мм	☛ M8x20 мм	☛ M8x20 мм	☛ M8x20 мм	☛ M8x20 мм
Материал болта/гайки	St/tZn	St/tZn	St/tZn	St/tZn	St/tZn
Размеры (l1 x r1)	110x8,5 мм	115x10,5 мм	115x13,5 мм	124x17 мм	132,5x21 мм
Стандарт	EN 50164-1	EN 50164-1	EN 50164-1	EN 50164-1	EN 50164-1

Арт. №	410 112	410 134	410 200	410 212	410 300
Диапазон зажима трубы Ø	48 мм (1 1/2")	55 мм (1 3/4")	60 мм (2")	76 мм (2 1/2")	89 мм (3")
Материал	St/tZn	St/tZn	St/tZn	St/tZn	St/tZn
Болт	☛ M8x20 мм	☛ M8x20 мм	☛ M8x20 мм	☛ M8x20 мм	☛ M8x20 мм
Материал болта/гайки	St/tZn	St/tZn	St/tZn	St/tZn	St/tZn
Размеры (l1 x r1)	140,5x24 мм	145x27,5 мм	151x30 мм	169x38 мм	182,5x44,5 мм
Стандарт	EN 50164-1	EN 50164-1	EN 50164-1	EN 50164-1	EN 50164-1

Из нержавеющей стали с болтами M8



Из нержавеющей стали толщиной 2,5 мм

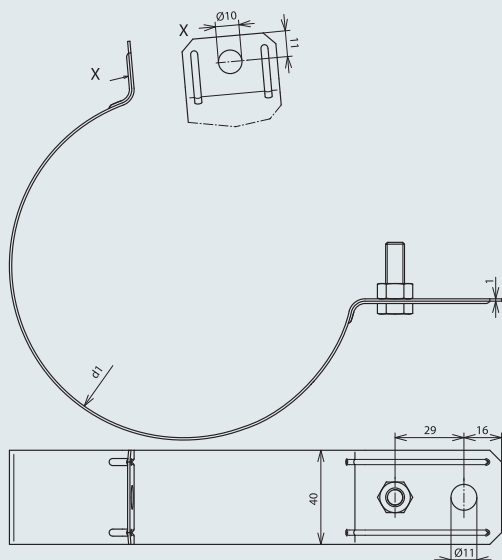
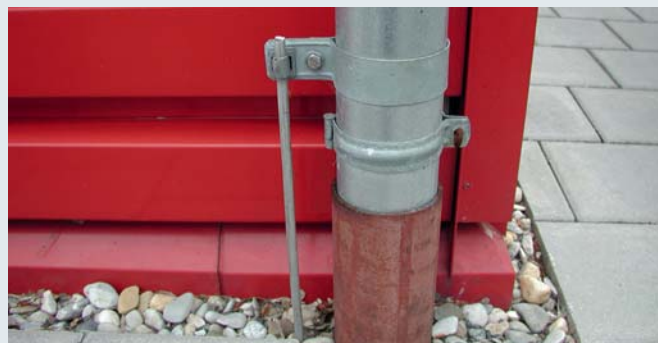
Для подключения плоского проводника FI с болтами и гайками M10, круглого проводника Rd 7-10 мм, например, с помощью клеммы KS, арт. № 301 000 или зажима арт. № 390 150

Арт. №	410 309	410 319	410 329	410 339	410 349
Диапазон зажима трубы Ø	17 мм (5/8")	21 мм (1/2")	27 мм (3/4")	34 мм (1")	42 мм (1 1/4")
Материал	NIRO	NIRO	NIRO	NIRO	NIRO
Болт	M8x20 мм	M8x20 мм	M8x20 мм	M8x20 мм	M8x20 мм
Материал болта/гайки	NIRO	NIRO	NIRO	NIRO	NIRO
Размеры (l1 x r1)	110,5x8,5 мм	114,5x10,5 мм	115,5x13,5 мм	124x17 мм	132,5x21 мм
Стандарт	EN 50164-1	EN 50164-1	EN 50164-1	EN 50164-1	EN 50164-1

Арт. №	410 359	410 369	410 379	410 389	410 399
Диапазон зажима трубы Ø	48 мм (1 1/2")	55 мм (1 3/4")	60 мм (2")	76 мм (2 1/2")	89 мм (3")
Материал	NIRO	NIRO	NIRO	NIRO	NIRO
Болт	M8x20 мм	M8x20 мм	M8x20 мм	M8x20 мм	M8x20 мм
Материал болта/гайки	NIRO	NIRO	NIRO	NIRO	NIRO
Размеры (l1 x r1)	140,5x24 мм	145x27,5 мм	151x30 мм	169x38 мм	182,5x44,5 мм
Стандарт	EN 50164-1	EN 50164-1	EN 50164-1	EN 50164-1	EN 50164-1

Хомуты для монтажа на водосточные трубы

Хомуты для включения водосточных труб в систему молниезащитного уравнивания потенциалов согласно IEC/EN 62305-3. Возможность подключения круглого проводника Rd, например, с помощью клеммы KS, арт. № 301 000 или зажима арт. № 390 150 (в зависимости от материала)

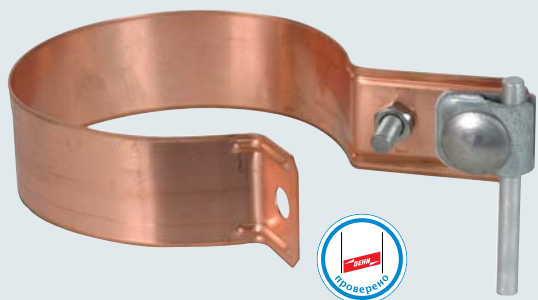


Для определенного диаметра трубы

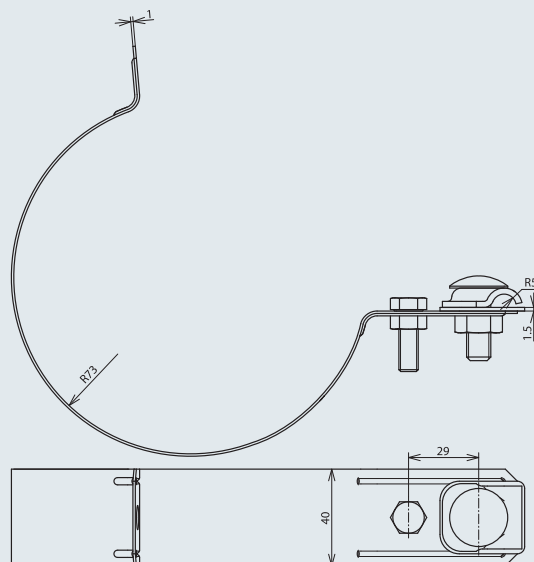


Арт. №	420 100	420 120	420 107	420 127
Материал	St/tZn	St/tZn	Cu	Cu
Диапазон зажима трубы Ø (d1)	100 мм	120 мм	100 мм	120 мм
Ø отверстия	11 мм	11 мм	11 мм	11 мм
Болт	M8x25 мм	M8x25 мм	M8x25 мм	M8x25 мм
Материал болта/гайки	NIRO	NIRO	NIRO	NIRO
Стандарт	EN 50164-1	EN 50164-1	EN 50164-1	EN 50164-1

Биметаллический хомут



Для соединения стальных проводников с медными водосточными трубами, с зажимом из горячецинкованной стали St/tZn и промежуточной медно-алюминиевой пластиной (Cupal)



Арт. №	420 207
Материал	Cu / St/tZn
Диапазон зажима трубы Ø (d1)	100 мм
Диапазон зажима круглого проводника Rd	6-10 мм
Болт	⚙ M8x25 / ⚙ M10x30 мм
Материал болта/гайки	NIRO
Стандарт	EN 50164-1

Тип RV регулируемый



С дополнительной защитой от перекручивания крепежного болта и маркировкой, обозначенными местами сгиба, а также перфорацией для разреза

Арт. №	423 010	423 011	423 017	423 019	423 020	423 021	423 027	423 029
Материал	St/tZn	Al	Cu	NIRO	St/tZn	Al	Cu	NIRO
Диапазон зажима трубы Ø (d1)	60-100 мм	60-100 мм	60-100 мм	60-100 мм	60-150 мм	60-150 мм	60-150 мм	60-150 мм
Длина (l1)	337 мм	337 мм	337 мм	337 мм	494 мм	494 мм	494 мм	494 мм
Ø отверстия	10,5 мм	10,5 мм	10,5 мм	10,5 мм	10,5 мм	10,5 мм	10,5 мм	10,5 мм
Болт	⚙ M8x25 мм	⚙ M8x25 мм	⚙ M8x25 мм	⚙ M8x25 мм	⚙ M8x25 мм	⚙ M8x25 мм	⚙ M8x25 мм	⚙ M8x25 мм
Материал болта/гайки	NIRO	NIRO	NIRO	NIRO	NIRO	NIRO	NIRO	NIRO
Стандарт	EN 50164-1	EN 50164-1	EN 50164-1	EN 50164-1	EN 50164-1	EN 50164-1	EN 50164-1	EN 50164-1