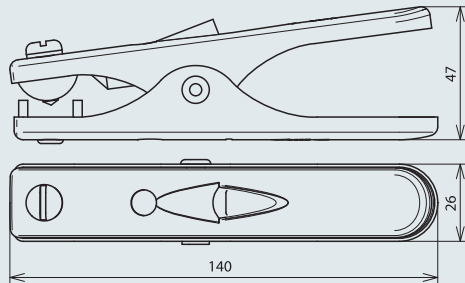




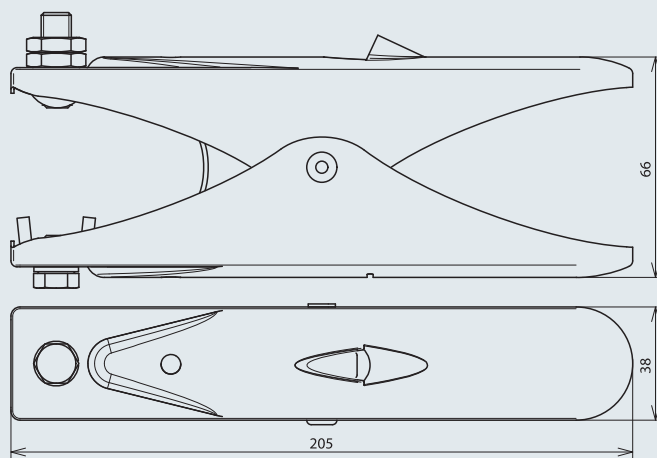
Система заземления для отводов зарядов статического электричества от цистерн, самолетов и т.п. Также возможно использование во взрывоопасных зонах.



Зажим 140 мм

латунная колодка со стальными зубцами (материал № 1.4104) и контактным медным хомутом
Подключение: болт с плоской головкой со шлицем или с кабельным наконечником 25 мм² – M6 (Cu/gal Sn)

Арт. №	546 025	546 002
Материал зажима	St/gal Zn	NIRO
Диапазон зажима круглого/ плоского проводников Rd / FI	до Ø16 / до 13 мм	до Ø16 / до 13 мм
Длина	140 мм	140 мм
Болт	M6x12 мм	M6x12 мм
Материал болта	NIRO	NIRO



Зажим 205 мм

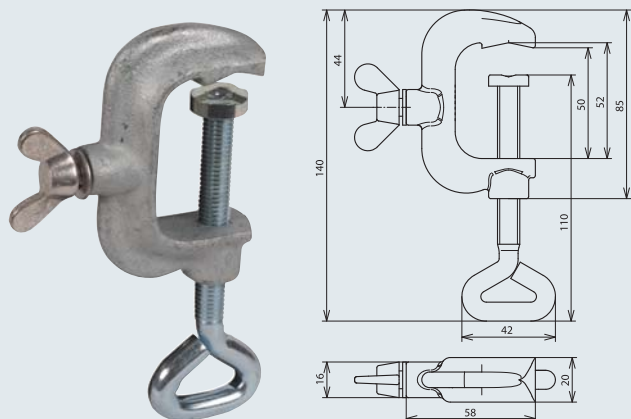
латунная колодка без стальных зубов с контактным медным хомутом
Подключение: болт с гайкой

Арт. №	546 000	546 001
Материал зажима	St/gal Zn	NIRO
Диапазон зажима круглого/ плоского проводников Rd / FI	до Ø55 / до 45 мм	до Ø55 / до 45 мм
Длина	205 мм	205 мм
Гайка	M10	M10
Материал болта	NIRO	NIRO

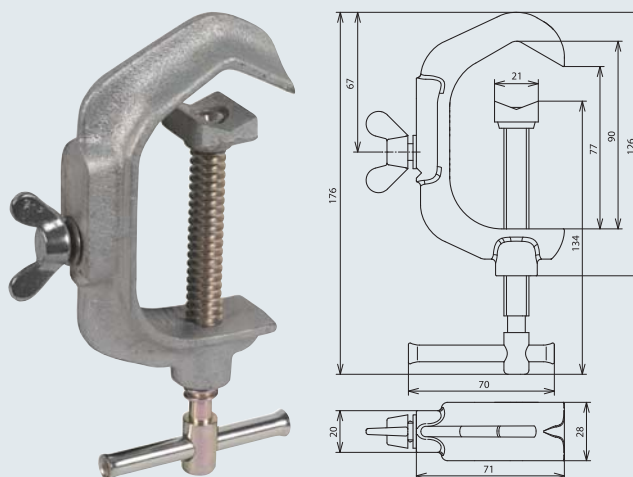
Более подробную информацию можно найти в инструкции по монтажу № 1530.

Заземляющий зажим для подключения заземляющего проводника к трубам, с винтом-барашек М8

Исполнение для труб диаметром 4-45 мм



Исполнение для труб диаметром 12-60 мм



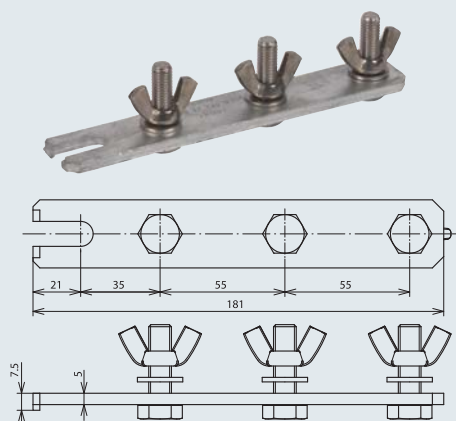
Арт. №	435 805
Материал зажима	TG/tZn
Материал винта зажима	St/gal Zn
Диапазон зажима трубы Ø	4-45 мм (3/8-1 1/4")
Сечение подключаемой перемычки	6-16 мм ²

Арт. №	435 803
Материал зажима	TG/tZn
Материал винта зажима	St/gal Zn
Диапазон зажима трубы Ø	12-60 мм (1/2-2")
Сечение подключаемой перемычки	6-16 мм ²

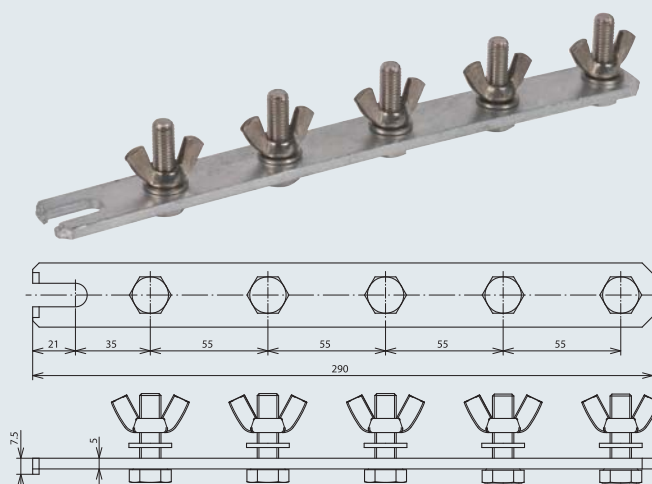
Сборная шина заземления

Сборная шина заземления с пазом и болтами с защитой от прокручивания. Шина монтируется на заземляющей трубе.

Трехполюсное исполнение



Пятиполюсное исполнение



Арт. №	465 801
Исполнение	3-х полюсное
Материал шины	St/tZn
Длина	181 мм
Болт	☛ M10x35 мм
Гайка	барашковая гайка M10
Материал болта/гайки	NIRO

Арт. №	466 192
Исполнение	пятиполюсное
Материал шины	St/tZn
Длина	290 мм
Болт	☛ M10x35 мм
Гайка	барашковая гайка M10
Материал болта/гайки	NIRO