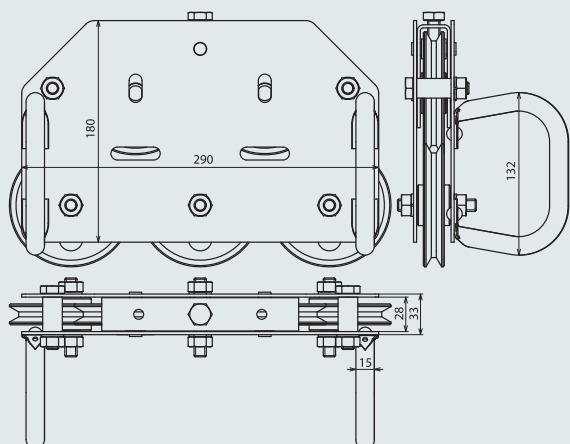


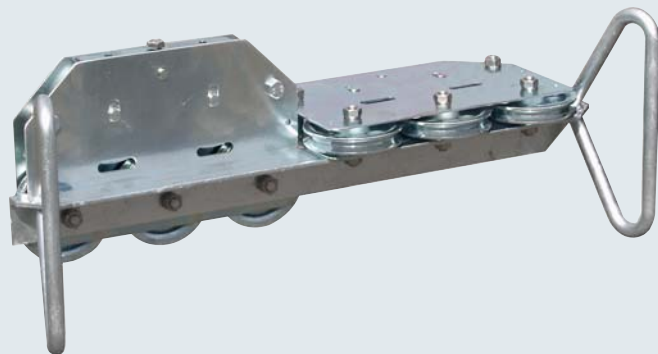
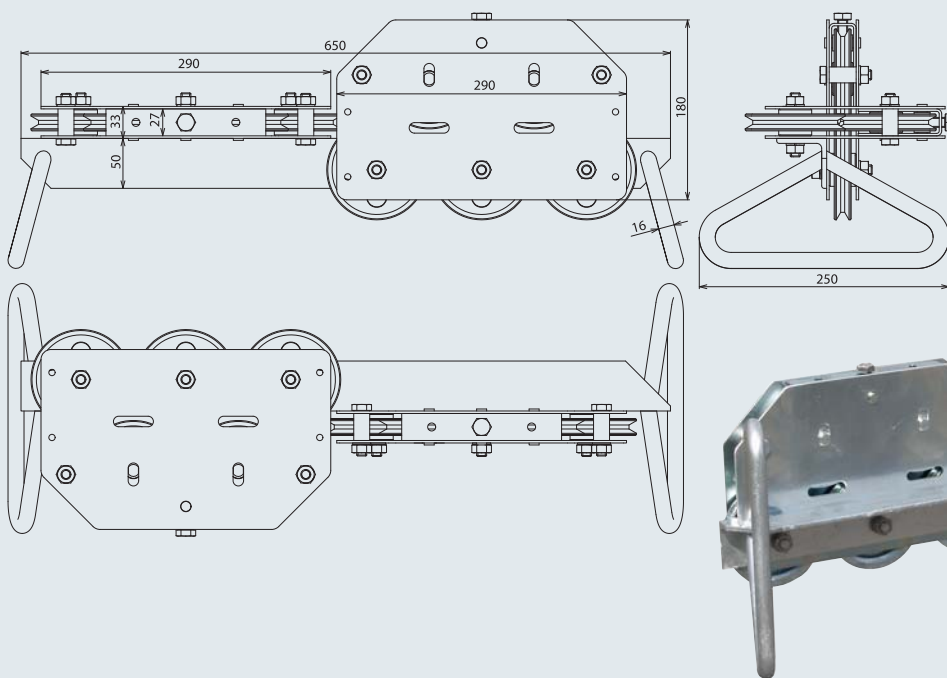
Устройство для правки круглых проводников из различных (полутвердых) материалов

5 роликов, с рукоятками



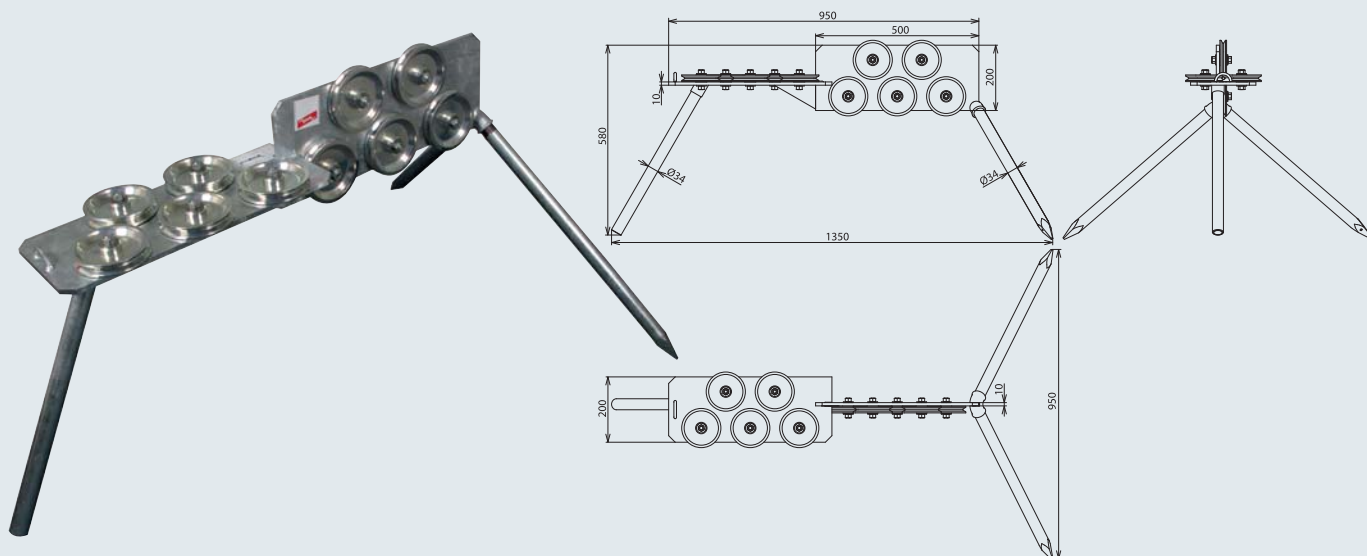
| | |
|-------------------------------|--------------|
| Арт. № | 597 004 |
| Материал | St/gal Zn |
| Захват круглого проводника Rd | 7-10 мм |
| Материал роликов | St/gal Zn |
| Размеры | ~ 180x290 мм |

10 роликов, с рукоятками



| | |
|-------------------------------|--------------|
| Арт. № | 597 005 |
| Материал | St/gal Zn |
| Захват круглого проводника Rd | 7-10 мм |
| Материал роликов | St/gal Zn |
| Размеры | ~ 650x180 мм |

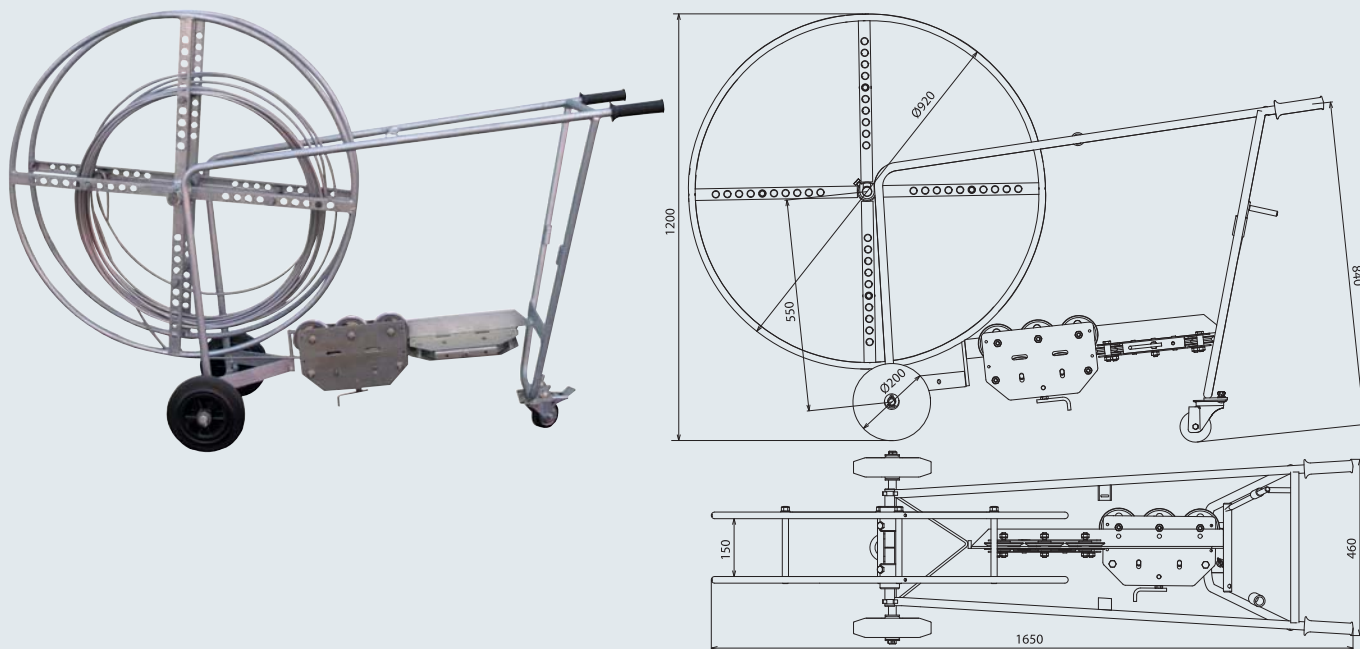
10 роликов, с треногой



Для стационарной установки

| | |
|-------------------------------|---------------|
| Арт. № | 597 003 |
| Материал | St/tZn |
| Захват круглого проводника Rd | 7-10 мм |
| Материал роликов | St/gal Zn |
| Размеры | ~ 1350x580 мм |

10 роликов, передвижная установка на резиновых колесах

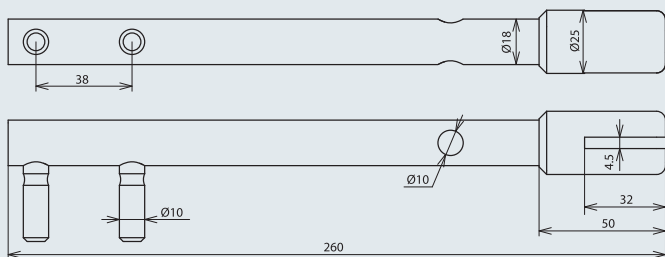


С приспособлением для разматывания круглого проводника из бухты. Установка позволяет осуществить обработку колец (St/tZn и Al) с внутренним диаметром 450-800 мм и шириной до 150 мм. Более подробную информацию можно найти в инструкции по эксплуатации № 1096.

| | |
|-------------------------------|----------------|
| Арт. № | 597 006 |
| Материал | St/tZn |
| Захват круглого проводника Rd | 7-10 мм |
| Материал роликов | St/gal Zn |
| Размеры | ~ 1650x1200 мм |

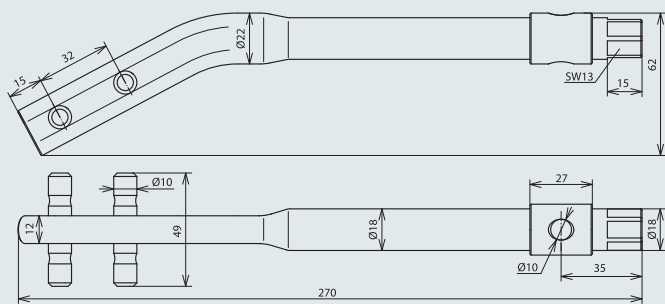
Инструмент для загибания и выпрямления проводников

Прямое исполнение



| | |
|---|-----------------|
| Арт. № | 596 000 |
| Материал | вороненая сталь |
| Применение для круглого/ плоского проводников Rd / FI | 8-10 / -4 мм |
| Длина | 270 мм |
| Вес | 333 г |

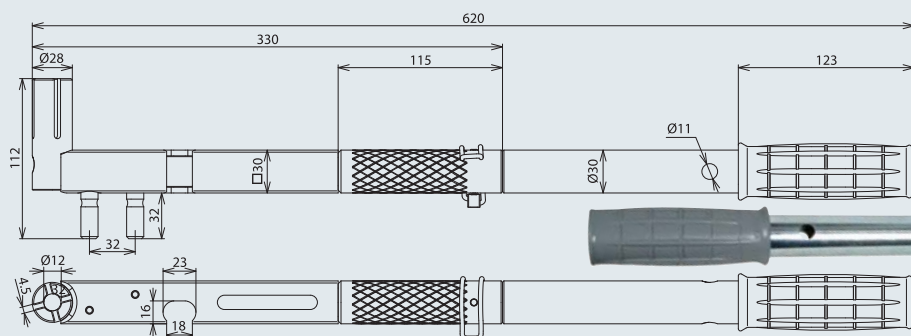
Изогнутое исполнение



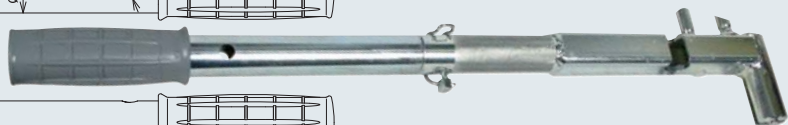
С размерами под ключ (SW13) для закручивания

| | |
|---------------------------------------|-----------------|
| Арт. № | 595 000 |
| Материал | вороненая сталь |
| Применение для круглого проводника Rd | 8-10 мм |
| Длина | 260 мм |
| Вес | 329 г |

Разъемное исполнение



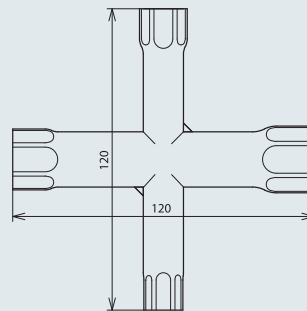
NEW



Специально разработанный для элементов заземления (NIRO, St/tZn) и стержневых молниеприемников (Ø16 мм), изготовлен из алюминия или меди с боковым пазом.

| | |
|---------------------------------------|-----------------|
| Арт. № | 596 600 |
| Материал | вороненая сталь |
| Применение для круглого проводника Rd | 10 мм |
| Применение для плоского проводника FI | до 40x4 мм |
| Длина | 320 / 620 мм |
| Вес | 1920 г |

Для универсального применения при монтаже систем молниезащиты. Имеет четыре размера накидных ключей.



| | |
|------------------------|-------------------|
| Арт. № | 572 000 |
| Материал | St/gal Zn |
| Размеры головок ключей | 10, 13, 17, 19 мм |

Прибор для измерения сопротивления заземления FLUKE 1621



Прибор для измерения сопротивления заземления с автоматическим выбором диапазона измерения и контролем сопротивления измерительных зондов, вспомогательных заземлителей и заземления.

- цифровой LCD-дисплей
- диапазон измерения 0,15 ... 2 000 Ом
- диапазон частоты 128 Гц
- 2/3-полюсная методика измерений
- 2-х полюсное измерение сопротивления переменного тока

| | |
|---------------------|---------------|
| Арт. № | 578 350 |
| Материал корпуса | пластик |
| Размеры (l x b x t) | 216x113x54 мм |
| Масса | 860 г |

Прибор для измерения сопротивления заземления GEOHM C



Прибор для измерения сопротивления заземления и удельного сопротивления грунта с автоматическим выбором диапазона измерений и контролем сопротивлений зонда и вспомогательного заземлителя.

- Цифровой LCD-дисплей
- Диапазон измерений 0,01 ... 20 000 Ом
- Частота измерения 45 ... 200 Гц
- 3-/4-х точечный метод измерения

| | |
|---------------------|---------------|
| Арт. № | 578 110 |
| Материал корпуса | пластик |
| Размеры (l x b x t) | 275x140x65 мм |
| Масса | 1200 г |

Применяются для измерения сопротивления грунта методом шлейфа
Автоматический выбор диапазона измерений

- Цифровой LCD-дисплей
- Диапазон измерений 0,1 ... 1200 Ом
- Измерение тока утечки 1 мА ... 30 А
- Частота измерения 2400 Гц
- Отверстие измерительной части клещей 32 мм
- В комплектацию входит кейс
- Масса (с кейсом) 2580 г

| | |
|---------------------|----------------|
| Арт. № | 578 360 |
| Материал корпуса | пластик |
| Размеры (l x b x t) | 235x100x55 мм |
| Масса | 960 г |



Индикатор EP4

Индикатор для измерения сопротивления, например, проводников молниеприемных устройств, токоотводов или систем заземления сооружений испытательным током 200 мА согласно стандарту IEC/EN 62305-3.

- Цифровой LCD-дисплей
- Различные диапазоны измерений от 0,01 Ом до 2000 кОм
- Измерительный ток 200 мА в диапазоне до 10 Ом согласно стандарту EN 61557-4
- Автоматическое запоминание измеряемого значения сопротивления
- Коррекция погрешности измерения, вносимая измерительными проводами

| | |
|---------------------|----------------|
| Арт. № | 578 370 |
| Материал корпуса | пластик |
| Размеры (l x b x t) | 230x60x40 мм |
| Масса | 250 г |



Более подробную информацию можно найти в инструкции по эксплуатации № 1567.

Кейс с измерительными принадлежностями для индикаторов

Кейс для размещения индикатора и измерительных принадлежностей.

В комплект входят:

- 2 катушки для измерительного провода с рукояткой для разматывания и измерительный провод длиной 50 м синего цвета, с опрессованными наконечниками, арт. № 585 320
- 1 измерительный провод сечением 0,75 мм², длиной 3 м черного цвета, с опрессованными с двух сторон наконечниками, арт. № 545 020
- 1 испытательная клемма, диапазон зажима 2-21 мм, арт. № 588 000

| | |
|---------------------|--------------------|
| Арт. № | 582 620 |
| Материал | искусственная кожа |
| Размеры (l x b x h) | 370x130x220 мм |





Кейс для измерения сопротивления заземления для транспортировки оснащен удобным кожаным ремнем.

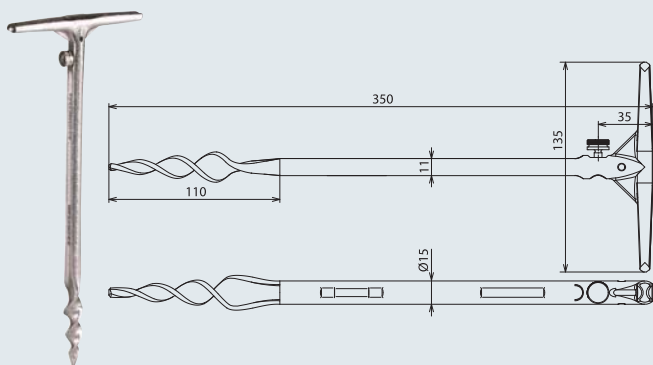
В комплект входят:

- 1 катушка для измерительного провода с рукояткой для разматывания и измерительный провод красного цвета длиной 25 м, арт. № 585 310
- 1 катушка для измерительного провода с рукояткой для разматывания и измерительный провод длиной 50 м синего цвета, арт. № 585 320
- 2 земляных бура длиной 350 мм, арт. № 587 460
- 2 измерительных провода черного цвета сечением 0,75 мм² длиной 3 м с опрессованными с обеих сторон наконечниками арт. № 545 020 (для соединения установки заземления и измерительного прибора)
- 1 измерительный провод красного цвета сечением 0,75 мм² длиной 0,5 м с опрессованными с обеих сторон наконечниками арт. № 545 010
- 1 измерительный провод синего цвета сечением 0,75 мм² длиной 0,5 м с опрессованными с обеих сторон наконечниками арт. № 545 011 (для соединения катушки с буром)
- 1 испытательная клемма, диапазон зажима 2-21 мм, арт. № 588 000

В кейсе предусмотрен свободный отсек для размещения измерительных приборов FLUKE 1621 или GEONM C.

| | |
|---------------------|--------------------|
| Арт. № | 582 600 |
| Материал | искусственная кожа |
| Размеры (l x b x h) | 400x200x240 мм |

Принадлежности для кейса для измерения сопротивления заземления

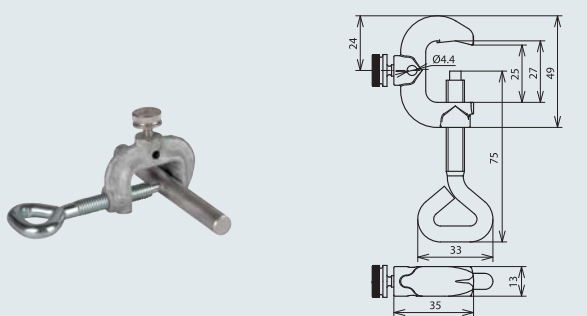


Земляной бур

Для использования в качестве вспомогательного заземлителя и зонда при измерении сопротивления заземления и грунта.

С отверстием под наконечник измерительного провода

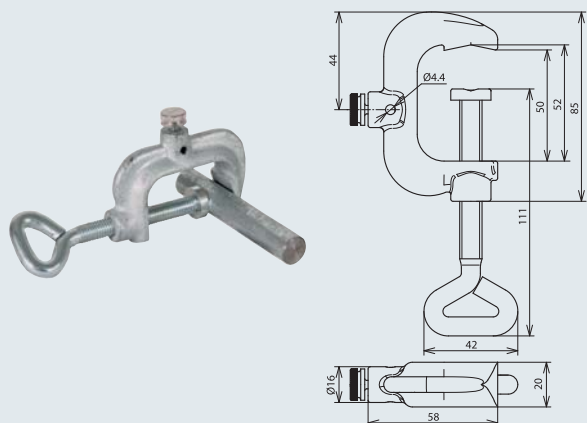
| | |
|----------|-----------|
| Арт. № | 587 460 |
| Зажим | M5 |
| Материал | TG/gal Zn |
| Длина | 350 мм |



Испытательная клемма, диапазон зажима до 21 мм

для измерения сопротивления заземления

| | |
|-----------------|---------|
| Арт. № | 588 000 |
| Клемма | M5 |
| Материал | TG/tZn |
| Диапазон зажима | 2-21 мм |
| Ходовой винт | M8 |



Испытательная клемма, диапазон зажима до 45 мм

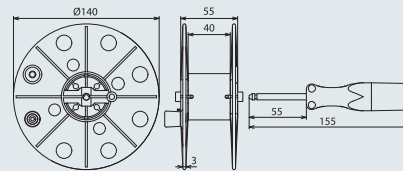
для измерения сопротивления заземления

| | |
|-----------------|---------|
| Арт. № | 589 000 |
| Клемма | M5 |
| Материал | TG/tZn |
| Диапазон зажима | 4-45 мм |
| Ходовой винт | M10 |

Катушка для измерительного провода, ширина 40 мм, провод красного цвета

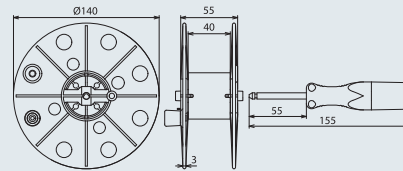
провод с кабельным наконечником и буксой

| Арт. № | 585 310 | 585 051 |
|------------------------------|----------------------|----------------------|
| Длина измерительного провода | 25 м | 50 м |
| Цвет измерительного провода | красный | красный |
| Сечение | 0,75 мм ² | 0,75 мм ² |
| Маркировка | H05V-K | H05V-K |
| Ширина | 40 мм | 40 мм |
| Материал | пластик | пластик |

**Катушка для измерительного провода, ширина 40 мм, провод синего цвета**

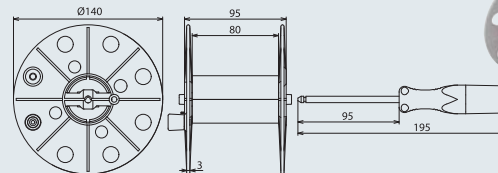
с опрессованным наконечником и буксой

| Арт. № | 585 025 | 585 320 |
|------------------------------|----------------------|----------------------|
| Длина измерительного провода | 25 м | 50 м |
| Цвет измерительного провода | синий | синий |
| Сечение | 0,75 мм ² | 0,75 мм ² |
| Маркировка | H05V-K | H05V-K |
| Ширина | 40 мм | 40 мм |
| Материал | пластик | пластик |

**Катушка для измерительного провода, ширина 80 мм, провод красного цвета**

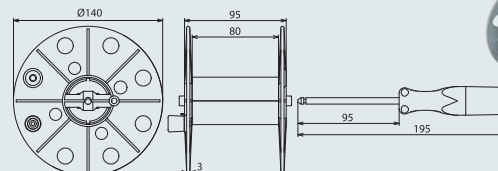
В комплект входит провод с кабельным наконечником и буксой

| Арт. № | 585 211 |
|------------------------------|----------------------|
| Длина измерительного провода | 100 м |
| Цвет измерительного провода | красный |
| Сечение | 0,75 мм ² |
| Маркировка | H05V-K |
| Ширина | 80 мм |
| Материал | пластик |

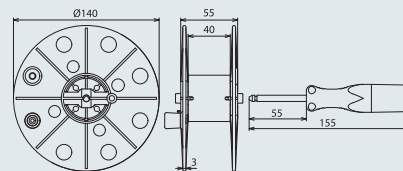
**Катушка для измерительного провода, ширина 80 мм, провод синего цвета**

с опрессованным наконечником и буксой

| Арт. № | 585 210 |
|------------------------------|----------------------|
| Длина измерительного провода | 100 м |
| Цвет измерительного провода | синий |
| Сечение | 0,75 мм ² |
| Маркировка | H05V-K |
| Ширина | 80 мм |
| Материал | пластик |

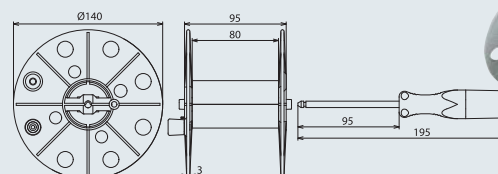
**Катушка без измерительного провода, ширина 40 мм**

| Арт. № | 585 010 |
|------------------------------|---------|
| Длина измерительного провода | 0 м |
| Ширина | 40 мм |
| Материал | пластик |
| Цвет | серый |

**Катушка без измерительного провода, ширина 80 мм**

с втулкой

| Арт. № | 585 200 |
|------------------------------|---------|
| Длина измерительного провода | 0 м |
| Ширина | 80 мм |
| Материал | пластик |
| Цвет | серый |

**Измерительный провод**

| Арт. № | 545 000 | 545 001 |
|--------------------|----------------------|----------------------|
| Поперечное сечение | 0,75 мм ² | 0,75 мм ² |
| Материал | Cu | Cu |
| Маркировка | H05V-K | H05V-K |
| Изоляция | ПВХ | ПВХ |
| Цвет | синий | красный |

