

Клеммы с защитой от импульсных перенапряжений

- **УЗИП в виде модульных клеммных блоков**
 - Для защиты шин передачи данных и контрольно-измерительного оборудования
 - Максимальный разрядный ток I_{max} до 20 кА (8/20 мкс)
 - Низкий уровень напряжения защиты, УЗИП применимо для защиты оконечного оборудования
- **Модульная функция размыкания**
 - Разъединительный модуль сигнальной цепи для технического обслуживания
 - Модуль фиксации и механический пружинный контакт
 - Модуль после разъединения находится в состоянии ожидания
- **Функционально-оптимизированная конструкция**
 - УЗИП в виде модульных клеммных блоков (монтажная ширина 6 мм)
 - Быстрое, без инструмента, подключение проводников с помощью пружинных контактов
 - Возможность монтажа с помощью перемычек (дополнительная принадлежность)

Устройства защиты от импульсных перенапряжений серии DEHNconnect SD2 имеют монтажную ширину 6 мм и выполнены в виде компактной клеммы для монтажа на DIN-рейку. УЗИП DEHNconnect SD2 также имеют функцию размыкания модулей, что позволяет в случае технического осмотра выполнять прерывание сигнала. С помощью интегрированного металлического пружинного размыкателя происходит прерывание цепи, отделяя оконечное устройство. Размыкающий модуль при этом не должен удаляться, он остается в цепи в состоянии ожидания.

УЗИП предлагаются в различных вариантах исполнения и защищают две одиночные линии с общим опорным потенциалом (несимметричные интерфейсы) или одну двухпроводную незаземленную линию (симметричные интерфейсы). Для симметричных интерфейсов с большой скоростью передачи данных (например: Profibus, RS485) может быть использовано УЗИП с высокой частотой среза (HF).

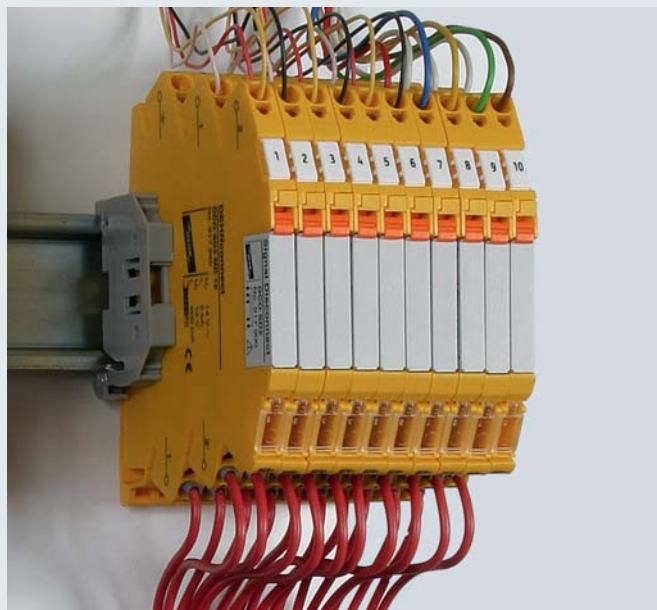


Размыкающий модуль с пружинным контактом – для размыкания сигнальных линий.



Маркировка защищенной стороны – сводит к минимуму ошибок при монтаже.

Клеммы с защитой от импульсных перенапряжений

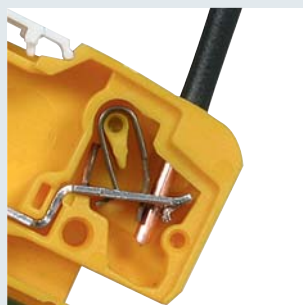


Пример применения: DEHNconnect для защиты интерфейсов входа /выхода ПЛК (программируемых логических контроллеров).

Проводники подключаются при помощи устойчивых к вибрации пружинных контактов. Защищенные твердые и гибкие проводники с установленным наконечником можно легко и быстро вставить в соответствующий клеммный зажим без применения инструмента. Для перепрошивки провод удаляется из пружинного контакта и устанавливается в новый клеммный контакт.

Для уменьшения количества проводников может быть установлена перемычка на защищенной стороне УЗИП, для быстрого подключения сигнальных цепей.

УЗИП идеально подходит для применения в промышленном секторе для защиты таких интерфейсов систем информационных технологий, как телекоммуникации, шины передачи данных или КИП и А (контрольно-измерительные приборы и автоматика).



Пружинные клеммы обеспечивают быстрое и ударопрочное соединение.

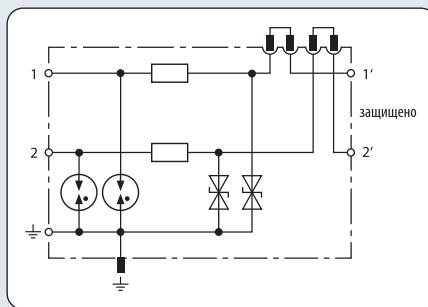


Дополнительные клеммы для подключения перемычек – для быстрого соединения сигнальных линий.

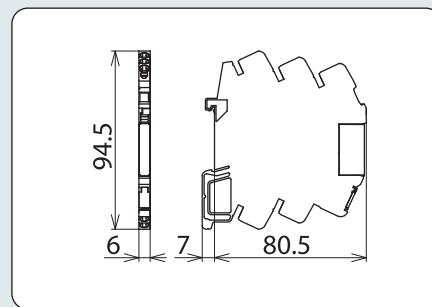
DCO SD2 ME

Клеммы с защитой от импульсных перенапряжений

NEW



Принципиальная схема DCO SD2 ME



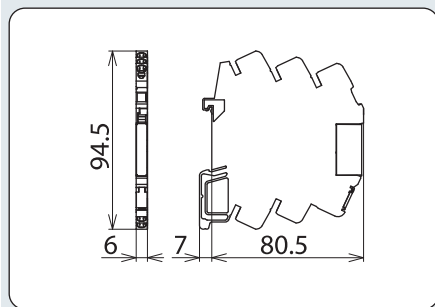
Размерный эскиз DCO SD2 ME

- Защита от импульсных перенапряжений, встроенная в клеммные блоки
- Разделительный модуль для размыкания сигнальных линий при техническом обслуживании
- Для применения согласно зонной концепции молниезащиты на границах МЗЗ 0_B – 2 и выше

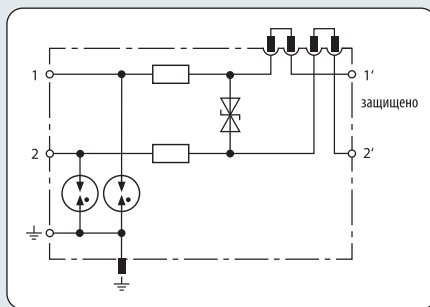
Энергетически скоординированный ограничитель импульсных перенапряжений с функцией размыкания для защиты двух одиночных линий с общим опорным потенциалом и несимметричных интерфейсов.

Тип	DCO SD2 ME 12	DCO SD2 ME 24	DCO SD2 ME 48
Арт. №	917 920	917 921	917 922
Класс УЗИП	TYPE 2P1	TYPE 2P1	TYPE 2P1
Номинальное напряжение (U _N)	12 В	24 В	48 В
Максимальное длительное рабочее напряжение пост. тока (U _C)	14 В	33 В	55 В
Максимальное длительное рабочее напряжение перем. тока (U _C)	9,5 В	23 В	38,5 В
Номинальный ток при 80 °С (I _L)	0,5 А	0,5 А	0,5 А
D1 Импульсный ток молнии (10/350 мкс) на линию (I _{imp})	1 кА	1 кА	1 кА
C2 Полный номинальный ток разряда (8/20 мкс) (I _n)	10 кА	10 кА	10 кА
C2 Номинальный ток разряда (8/20 мкс) на линию (I _n)	5 кА	5 кА	5 кА
Уровень напряжения защиты линия-линия при I _n C2 (U _p)	≤ 60 В	≤ 120 В	≤ 180 В
Уровень напряжения защиты линия-PG при I _n C2 (U _p)	≤ 50 В	≤ 75 В	≤ 110 В
Уровень напряжения защиты линия-линия при 1кВ/мкс C3 (U _p)	≤ 36 В	≤ 90 В	≤ 150 В
Уровень напряжения защиты линия-PG при 1кВ/мкс C3 (U _p)	≤ 19 В	≤ 45 В	≤ 75 В
Последовательное сопротивление на линию	1,8 Ом	1,8 Ом	1,8 Ом
Частота среза линия-PG (f _c)	2,5 МГц	6 МГц	7,5 МГц
Ёмкость линия-линия (C)	≤ 1,2 нФ	≤ 0,5 нФ	≤ 0,3 нФ
Ёмкость линия-PG (C)	≤ 2,4 нФ	≤ 1,0 нФ	≤ 0,6 нФ
Диапазон рабочих температур (T _U)	-40 °С ... +80 °С	-40 °С ... +80 °С	-40 °С ... +80 °С
Степень защиты	IP 00	IP 00	IP 00
Монтаж на	DIN-рейку шириной 35 мм согласно стандарту EN 60715		
Подключение вход/выход	пружина / пружина	пружина / пружина	пружина / пружина
Поперечное сечение, жесткий проводник	0,34-2,5 мм ²	0,34-2,5 мм ²	0,34-2,5 мм ²
Поперечное сечение, гибкий проводник	0,34-2,5 мм ²	0,34-2,5 мм ²	0,34-2,5 мм ²
Заземляется через	DIN-рейку / клемму	DIN-рейку / клемму	DIN-рейку / клемму
Материал корпуса	полиамид PA 6.6	полиамид PA 6.6	полиамид PA 6.6
Цвет	желтый	желтый	желтый
Стандарты проверки	IEC 61643-21, ГОСТ Р 54986-2012	IEC 61643-21, ГОСТ Р 54986-2012	IEC 61643-21, ГОСТ Р 54986-2012
Расширенные технические данные:			
- Максимальный ток разряда (8/20 мкс) [1/2 - PG], [1+2 - PG] (I _{max})	20 кА	20 кА	20 кА
- Уровень напряжения защиты линия-PG при 1кВ/мкс C3 при воздействии с I _{max} (U _p)	≤ 19 В	≤ 45 В	≤ 75 В

Клеммы с защитой от импульсных перенапряжений



Размерный эскиз DCO SD2 MD



Принципиальная схема DCO SD2 MD



Энергетически скоординированный ограничитель импульсных перенапряжений с функцией размыкания для защиты незаземленных двухпроводных линий, а так же симметричных интерфейсов.

- Защита от импульсных перенапряжений, встроенная в клеммные блоки
- Разделительный модуль для размыкания сигнальных линий при техническом обслуживании
- Для применения согласно зонной концепции молниезащиты на границах МЗЗ 0_B – 2 и выше

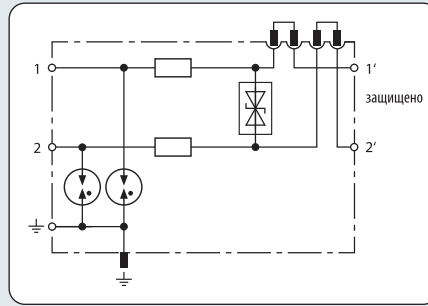
Клеммы с защитой от импульсных перенапряжений

Тип	DCO SD2 MD 12	DCO SD2 MD 24	DCO SD2 MD 48
Арт. №	917 940	917 941	917 942
Класс УЗИП	TYPE 2 P1	TYPE 2 P1	TYPE 2 P1
Номинальное напряжение (U _N)	12 В	24 В	48 В
Максимальное длительное рабочее напряжение пост. тока (U _C)	14 В	33 В	55 В
Максимальное длительное рабочее напряжение перем. тока (U _C)	9,5 В	23 В	38,5 В
Номинальный ток при 80 °С (I _L)	0,5 А	0,5 А	0,5 А
D1 Импульсный ток молнии (10/350 мкс) на линию (I _{imp})	1 кА	1 кА	1 кА
C2 Полный номинальный ток разряда (8/20 мкс) (I _n)	10 кА	10 кА	10 кА
C2 Номинальный ток разряда (8/20 мкс) на линию (I _n)	5 кА	5 кА	5 кА
Уровень напряжения защиты линия-линия при I _n C2 (U _p)	≤ 30 В	≤ 50 В	≤ 100 В
Уровень напряжения защиты линия-PG при I _n C2 (U _p)	≤ 750 В	≤ 750 В	≤ 750 В
Уровень напряжения защиты линия-линия при 1кВ/мкс C3 (U _p)	≤ 19 В	≤ 45 В	≤ 72 В
Уровень напряжения защиты линия-PG при 1кВ/мкс C3 (U _p)	≤ 650 В	≤ 650 В	≤ 650 В
Последовательное сопротивление на линию	1,8 Ом	1,8 Ом	1,8 Ом
Частота среза линия-PG (f _c)	2,5 МГц	6 МГц	8 МГц
Ёмкость линия-линия (C)	≤ 2,4 нФ	≤ 1,0 нФ	≤ 0,6 нФ
Ёмкость линия-PG (C)	≤ 6 пФ	≤ 6 пФ	≤ 6 пФ
Диапазон рабочих температур (T _U)	-40 °С ... +80 °С	-40 °С ... +80 °С	-40 °С ... +80 °С
Степень защиты	IP 00	IP 00	IP 00
Монтаж на	DIN-рейку шириной 35 мм согласно стандарту EN 60715		
Подключение вход/выход	пружина / пружина	пружина / пружина	пружина / пружина
Поперечное сечение, жесткий проводник	0,34-2,5 мм ²	0,34-2,5 мм ²	0,34-2,5 мм ²
Поперечное сечение, гибкий проводник	0,34-2,5 мм ²	0,34-2,5 мм ²	0,34-2,5 мм ²
Заземляется через	DIN-рейку / клемму	DIN-рейку / клемму	DIN-рейку / клемму
Материал корпуса	полиамид PA 6.6	полиамид PA 6.6	полиамид PA 6.6
Цвет	желтый	желтый	желтый
Стандарты проверки	IEC 61643-21, ГОСТ Р 54986-2012	IEC 61643-21, ГОСТ Р 54986-2012	IEC 61643-21, ГОСТ Р 54986-2012
Расширенные технические данные:			
- Максимальный ток разряда (8/20 мкс) [1/2 - PG], [1+2 - PG] (I _{max})	20 кА	20 кА	20 кА
- Уровень напряжения защиты линия-PG при 1кВ/мкс C3 при воздействии с I _{max} (U _p)	≤ 650 В	≤ 650 В	≤ 650 В

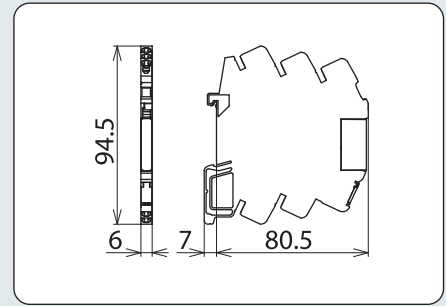
DCO SD2 MD HF

Клеммы с защитой от импульсных перенапряжений

NEW



Принципиальная схема DCO SD2 MD HF

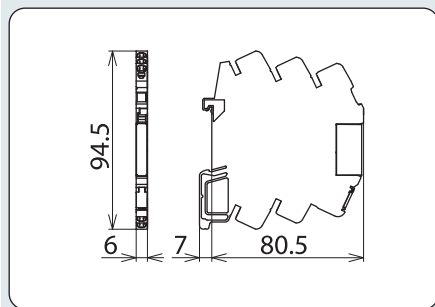


Размерный эскиз DCO SD2 MD HF

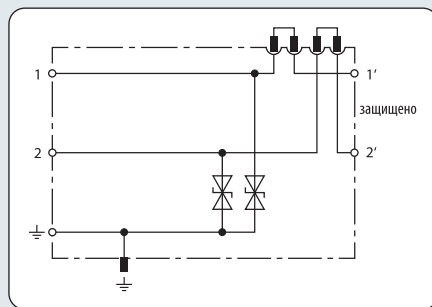
- Защита от импульсных перенапряжений, встроенная в клеммные блоки
- Разделительный модуль для размыкания сигнальных линий при техническом обслуживании
- Для применения согласно зонной концепции молниезащиты на границах МЗЗ 0в – 2 и выше

Энергетически скоординированный ограничитель импульсных перенапряжений с функцией размыкания для защиты симметричных интерфейсов сверхнизкого напряжения. Из-за комбинации нескольких диодов на одной матрице с минимальной ёмкостью защитной цепи подходит для высокоскоростной передачи данных. Для экранированных линий передачи данных следует использовать систему подключения экрана SAK.

Тип	DCO SD2 MD HF 5
Арт. №	917 970
Класс УЗИП	TYPE 2 P1
Номинальное напряжение (U_N)	5 В
Максимальное длительное рабочее напряжение пост. тока (U_C)	8,5 В
Максимальное длительное рабочее напряжение перем. тока (U_C)	6,0 В
Номинальный ток при 80 °C (I_L)	0,5 А
D1 Импульсный ток молнии (10/350 мкс) на линию (I_{imp})	1 кА
C2 Полный номинальный ток разряда (8/20 мкс) (I_n)	10 кА
C2 Номинальный ток разряда (8/20 мкс) на линию (I_n)	5 кА
Уровень напряжения защиты линия-линия при I_n C2 (U_p)	≤ 35 В
Уровень напряжения защиты линия-PG при I_n C2 (U_p)	≤ 750 В
Уровень напряжения защиты линия-линия при 1кВ/мкс C3 (U_p)	≤ 14 В
Уровень напряжения защиты линия-PG при 1кВ/мкс C3 (U_p)	≤ 650 В
Последовательное сопротивление на линию	1,8 Ом
Частота среза линия-PG (f_G)	100 МГц
Ёмкость линия-линия (C)	≤ 25 pF
Ёмкость линия-PG (C)	≤ 10 pF
Диапазон рабочих температур (T_U)	-40 °C...+80 °C
Степень защиты	IP 00
Монтаж на	DIN-рейку шириной 35 мм согласно стандарту EN 60715
Подключение вход/выход	пружина / пружина
Поперечное сечение, жесткий проводник	0,34-2,5 мм ²
Поперечное сечение, гибкий проводник	0,34-2,5 мм ²
Заземляется через	DIN-рейку / клемму
Материал корпуса	полиамид PA 6.6
Цвет	желтый
Стандарты проверки	IEC 61643-21, ГОСТ Р 54986-2012
Расширенные технические данные:	
- Максимальный ток разряда (8/20 мкс) [1/2 - PG], [1+2 - PG] (I_{max})	20 кА
- Уровень напряжения защиты линия-PG при 1кВ/мкс C3 при воздействии с I_{max} (U_p)	≤ 650 В



Размерный эскиз DCO SD2 E



Принципиальная схема DCO SD2 E



NEW

Тонкая защита от импульсных перенапряжений с функцией размыкания для двух одиночных линий с общим опорным потенциалом, а также несимметричных интерфейсов.

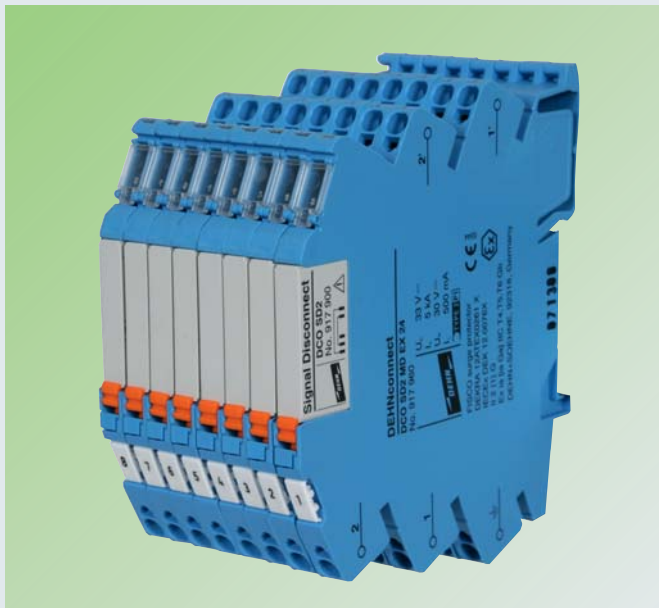
- Защита от импульсных перенапряжений, встроенная в клеммные блоки
- Разделительный модуль для размыкания сигнальных линий при техническом обслуживании
- Для применения согласно зонной концепции молниезащиты на границах МЗЗ 1 – 2 и выше

Клеммы с защитой от импульсных перенапряжений

Тип	DCO SD2 E 12	DCO SD2 E 24	DCO SD2 E 48
Арт. №	917 987	917 988	917 989
Класс УЗИП	TYPE 3 P1	TYPE 3 P1	TYPE 4 P1
Номинальное напряжение (U_N)	12 В	24 В	48 В
Максимальное длительное рабочее напряжение пост. тока (U_C)	13 В	28 В	58 В
Максимальное длительное рабочее напряжение перемен. тока (U_C)	9 В	19,5 В	41 В
Номинальный ток при 60 °C (I_L)	10 А	10 А	10 А
S1 Полный номинальный ток (8/20 мкс) (I_n)	0,8 кА	0,6 кА	0,3 кА
S1 Полный номинальный ток (8/20 мкс) на линию (I_n)	0,4 кА	0,3 кА	0,15 кА
Уровень напряжения защиты линия-линия при I_n C1 (U_p)	≤ 50 В	≤ 96 В	≤ 180 В
Уровень напряжения защиты линия-PG при I_n C1 (U_p)	≤ 25 В	≤ 48 В	≤ 90 В
Уровень напряжения защиты линия-линия при 1кВ/мкс C3 (U_p)	≤ 36 В	≤ 76 В	≤ 150 В
Уровень напряжения защиты линия-PG при 1кВ/мкс C3 (U_p)	≤ 18 В	≤ 38 В	≤ 75 В
Частота среза линия-PG (f_G)	2,3 МГц	5,5 МГц	8,7 МГц
Ёмкость линия-линия (C)	≤ 2,5 нФ	≤ 1,1 нФ	≤ 0,65 нФ
Ёмкость линия-PG (C)	≤ 1,3 нФ	≤ 0,55 нФ	≤ 0,35 нФ
Диапазон рабочих температур (T_U)	-40 °C ... +80 °C	-40 °C ... +80 °C	-40 °C ... +80 °C
Степень защиты	IP 20	IP 20	IP 20
Монтаж на	DIN-рейку шириной 35 мм согласно стандарту EN 60715		
Подключение вход/выход	пружина / пружина	пружина / пружина	пружина / пружина
Поперечное сечение, жесткий проводник	0,34-2,5 мм ²	0,34-2,5 мм ²	0,34-2,5 мм ²
Поперечное сечение, гибкий проводник	0,34-2,5 мм ²	0,34-2,5 мм ²	0,34-2,5 мм ²
Заземляется через	DIN-рейку / клемму	DIN-рейку / клемму	DIN-рейку / клемму
Материал корпуса	полиамид PA 6.6	полиамид PA 6.6	полиамид PA 6.6
Цвет	желтый	желтый	желтый
Стандарты проверки	IEC 61643-21, ГОСТ Р 54986-2012	IEC 61643-21, ГОСТ Р 54986-2012	IEC 61643-21, ГОСТ Р 54986-2012

Клеммы с защитой от импульсных перенапряжений

Клеммы с защитой от импульсных перенапряжений



Группа УЗИП для защиты искробезопасных цепей.

Устройства защиты от импульсных перенапряжений серии DEHNconnect SD2 имеют монтажную ширину 6 мм и выполнены в виде компактной клеммы для монтажа на DIN-рейку. УЗИП DEHNconnect SD2 также имеют функцию размыкания модулей, что позволяет в случае технического осмотра выполнять прерывание сигнала. С помощью интегрированного металлического пружинного размыкателя происходит прерывание цепи, отделяя оконечное устройство. Размыкающий модуль при этом не должен удаляться, он остается в цепи в состоянии ожидания.

DEHNconnect SD2 Ex (i) устройство защиты от импульсных перенапряжений (УЗИП) для защиты искробезопасных цепей и шин передачи данных. Защищает одну двухпроводную незаземленную линию (симметричные интерфейсы).



Размыкающий модуль с пружинным контактом для размыкания сигнальных линий.



Маркировка защищенной стороны сводит к минимуму ошибок при монтаже.



Пружинные клеммы обеспечивают быстрое и ударопрочное соединение без применения инструментов.



Дополнительные клеммы для подключения перемычек с целью быстрого соединения сигнальных линий.

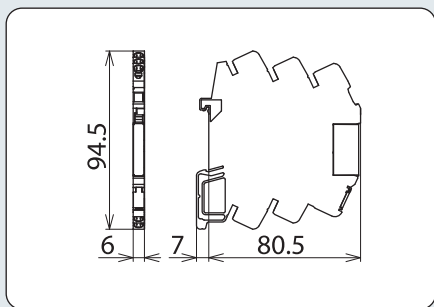
- **УЗИП в виде модульных клеммных блоков**
 - Для защиты искробезопасных цепей и шин передачи данных Ex (i)
 - Максимальный разрядный ток I_{max} до 20 кА (8/20 мкс)
 - С низким уровнем напряжения защиты, УЗИП применимо для защиты оконечного оборудования
 - Сертификаты: ATEX, IECEx
- **Модульная функция размыкания**
 - Разъединительный модуль сигнальной цепи для технического обслуживания
 - Модуль фиксации и механический пружинный контакт
 - Модуль после разъединения находится в состоянии ожидания
- **Функционально-оптимизированная конструкция**
 - УЗИП в виде модульных клеммных блоков (монтажная ширина 6мм)
 - Быстрое, без инструментов подключение проводников с помощью пружинных контактов
 - Возможность монтажа с помощью перемычек (дополнительная принадлежность)

Проводники подключаются при помощи устойчивых к вибрации пружинных контактов. Зачищенные твердые и гибкие проводники с установленным наконечником можно легко и быстро вставить в соответствующий клеммный зажим без применения инструмента. Для перепрошивки провод удаляется из пружинного контакта и устанавливается в новый клеммный контакт.

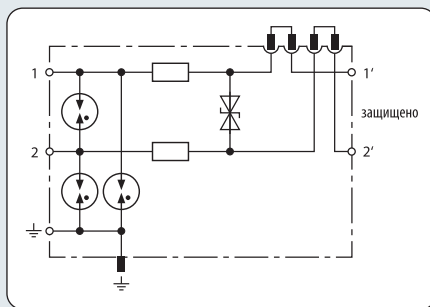
Для уменьшения количества проводников может быть установлена перемычка на защищенной стороне УЗИП, для быстрого подключения сигнальных цепей

УЗИП идеально подходит для применения в промышленном секторе для защиты измерительных цепей Ex (i) и интерфейсов шин передачи данных (например, Fieldbus Foundation или Profibus PA)..

Клеммы с защитой от импульсных перенапряжений



Размерный эскиз DCO SD2 MD EX



Принципиальная схема DCO SD2 MD EX



УЗИП с низкоемкостной энергетически скоординированной защитной цепью и разъединительным модулем сигнальной цепи, для защиты искробезопасных цепей и шин передачи данных. Отвечает требованиям FISCO. Собственные емкость и индуктивность пренебрежимо малы. Сопротивление изоляции линия-земля > 500 В.

- Для универсального применения в искробезопасных Ex (i) цепях
- Разъединительный модуль сигнальной цепи для технического обслуживания
- Для применения согласно зонной концепции молниезащиты на границах M33 0В – 2 и выше

Клеммы с защитой от импульсных перенапряжений

Тип	DCO SD2 MD EX 24
Арт. №	917 960
Класс УЗИП	TYPE 2 [21]
Номинальное напряжение (U _N)	24 В
Максимальное длительное рабочее напряжение пост. тока (U _C)	33 В
Максимальное длительное рабочее напряжение перемен. тока (U _C)	23 В
Максимальное входное напряжение в соответствии с EN 60079-11 (U _i)	30 В
Максимальный входной ток в соответствии с EN 60079-11 (I _i)	0,5 А
Номинальный ток при 80 °С (I _L)	0,5 А
D1 Импульсный ток молнии (10/350 мкс) на линию (I _{imp})	1 кА
C2 полный номинальный ток разряда (8/20 мкс) (I _n)	10 кА
C2 номинальный ток разряда (8/20 мкс) на линию (I _n)	5 кА
Уровень напряжения защиты линия-линия при I _n C2 (U _p)	≤ 50 В
Уровень напряжения защиты линия-PG при I _n C2 (U _p)	≤ 1500 В
Уровень напряжения защиты линия-линия при 1кВ/мкс C3 (U _p)	≤ 45 В
Уровень напряжения защиты линия-PG при 1кВ/мкс C3 (U _p)	≤ 1400 В
Последовательное сопротивление на линию	1,8 Ом
Частота среза линия-линия (f _c)	5,8 МГц
Ёмкость линия-линия (C)	≤ 1,0 нФ
Ёмкость линия-PG (C)	≤ 8 пФ
Диапазон рабочих температур	-40 °С ... +80 °С
Степень защиты	IP 00
Устанавливается на	DIN-рейку шириной 35 мм согласно стандарту EN 60715
Подключение вход/выход	пружина / пружина
Поперечное сечение, жесткий проводник	0,34-2,5 мм ²
Поперечное сечение, гибкий проводник	0,34-2,5 мм ²
Заземляется через	DIN-рейку / клемму
Материал корпуса	полиамид PA 6.6
Цвет	синий
Стандарты проверки	IEC 61643-21 / EN 61643-21, ГОСТ Р 54986-2012
Сертификаты ATEX	DEKRA 12ATEX0261 X: II 2(1) G Ex ia [ia Ga] IIC T4,T5,T6 Gb
Сертификаты IECEx	DEK 12.0076X: Ex ia [ia Ga] IIC T4...T6 Gb
Расширенные технические данные:	
- Максимальный ток разряда (8/20 мкс) [1/2 - PG], [1+2 - PG] (I _{max})	20 кА
- Уровень напряжения защиты линия-PG при 1кВ/мкс C3 при воздействии с I _{max} (U _p)	≤ 1400 В

Разъединительный модуль Signal Disconnect (запасная часть)



Разъединительный модуль в качестве запасной части для установки в УЗИП DCO SD2 для прерывания сигнала в цепи.

Тип	DCO SD2
Арт. №	917 900
Ширина	6 мм

Перемычка

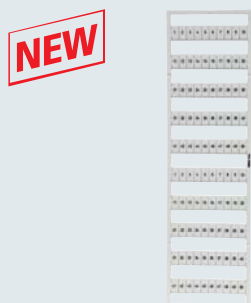


Многополюсная перемычка для DCO SD2.

- Уменьшается количество проводников
- Быстрое соединение сигнальных линий
- Применяется только для защищенных выходов DCO SD2

Тип	KB 10 DCO RK
Арт. №	919 880
Количество контактов	10

Комплект для быстрой маркировки, горизонтальная последовательность



Пластина с 2-мя горизонтальными последовательностями номеров от 1 до 50 для DCO RK.

- Предварительно напечатанная маркировка
- Быстрая и простая нумерация клемм с защитой от импульсных перенапряжений DCO SD2

Тип	LS 1 50 H DCO
Арт. №	917 977
Материал	пластик

Комплект для быстрой маркировки, вертикальная последовательность



Пластина с 2-мя вертикальными последовательностями номеров от 1 до 50 для DCO RK.

- Предварительно напечатанная маркировка
- Быстрая и простая нумерация клемм с защитой от импульсных перенапряжений DCO SD2

Тип	LS 1 50 V DCO
Арт. №	917 976
Материал	пластик