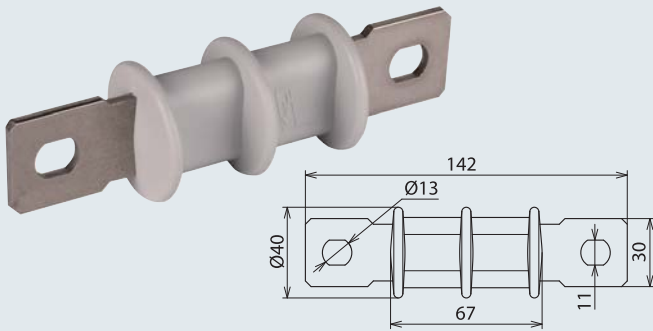




Для непрямого соединения кровельной опоры с системой внешней молниезащиты согласно DIN VDE 0211.

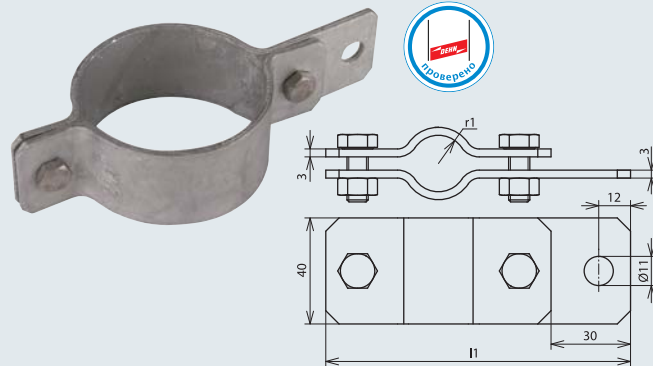
- Для непрямого соединения кровельных балок с системой внешней молниезащиты
- Коррозиестойчивые соединительные элементы из нержавеющей стали

Защитный искровой разрядник с пластиковой изоляцией для непрямого соединения кровельных опор с системой внешней молниезащиты.



Тип	DSFS
Арт. №	920 000
Напряжение при разряде молнии, вызывающее 100% срабатывание (1,2/50 мкс) ( $U_{as100}$ )	~ 25 кВ
Номинальный импульсный разрядный ток (8/20 мкс) ( $I_n$ )	25 кА
Степень защиты	IP 54
Напряжение срабатывания (50 Гц) ( $U_{ав}$ )	~ 10 кВ
Материал (контакт)	нержавеющая сталь (V2A)
Контакт	отверстие Ø13x11 мм
Материал покрытия	пластик

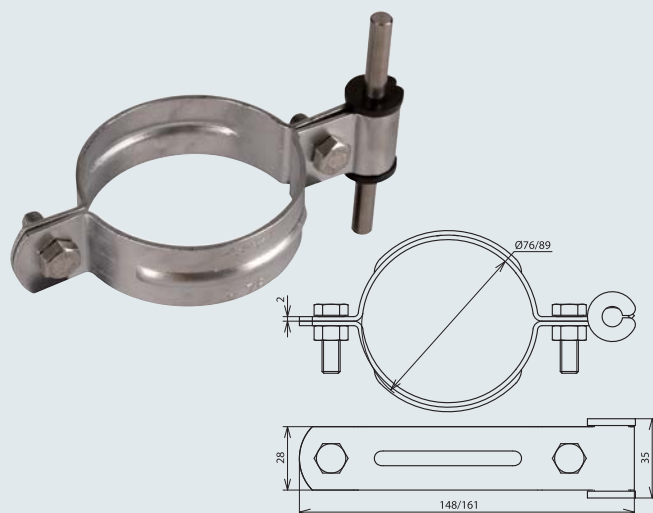
### Хомут для кровельных стоек



Хомут для крепления защитных искровых разрядников на стойках кровли

Арт. №	410 212	410 300
Диапазон зажима трубы Ø	76 мм (2 1/2")	89 мм (3")
Материал	St/tZn	St/tZn
Ø отверстия	11 мм	11 мм
Болт	⚙ M8x20 мм	⚙ M8x20 мм
Материал болта/гайки	St/tZn	St/tZn
Размеры (l1 x r1)	169x38 мм	182,5x44,5 мм
Стандарт	EN 50164-1	EN 50164-1

### Держатель проводника на стойках на кровле



Держатель проводника для крепления круглых проводников на стойках на кровле, изолированный, с втулкой

Арт. №	425 076	425 089
Диапазон зажима трубы Ø	76 мм	89 мм
Материал	St/tZn	St/tZn
Держатель круглого проводника Rd	8-10 мм	8-10 мм
Крепление проводника	жесткое	жесткое
Болт	⚙ M8x20 мм	⚙ M8x20 мм
Материал болта/гайки	NIRO	NIRO

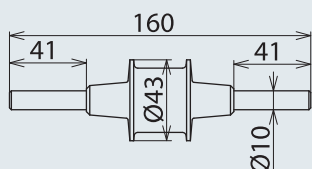
- Для непрямого соединения / заземления отдельных частей установки при разрядах молнии
- Для монтажа в соответствии с требованиями молниезащитного уравнивания потенциалов IEC/EN 62305
- Устойчивые к коррозии контакты из нержавеющей стали
- Монтаж внутри / вне зданий, в сырых помещениях, а также под землей
- Исполнение на высокую нагрузку

TFS: мощный разделительный искровой разрядник

KFSU: разделительный искровой разрядник



Для молниезащитного уравнивания потенциалов в соответствии с DIN EN 62305 / VDE 0185, а также для использования в информационных системах в соответствии с DIN VDE 0845.



Разделительные искровые разрядники с пластиковым покрытием и двумя контактами круглого сечения 10 мм из нержавеющей стали.

Тип	TFS	KFSU
Арт. №	923 023	923 021
Разделительные искровые разрядники согласно EN 62561-3 / ... IEC 62561-3	да	да
Ток молнии (10/350 мкс) ( $I_{imp}$ )	100 кА	—
Класс тока молнии	H	—
Выдерживаемое напряжение промышленной частоты (50 Гц) ( $U_{wAC}$ )	300 В	300 В
Выдерживаемое напряжение срабатывания ( $U_{r imp}$ )	≤ 4 кВ	≤ 4 кВ
Диапазон рабочих температур ( $T_U$ )	-20 °C ... +80 °C	-20 °C ... +80 °C
Степень защиты	IP 65	IP 65
Длина	160 мм	160 мм
Диаметр корпуса	43 мм	43 мм
Материал корпуса	сталь, пластиковая оболочка	сталь, пластиковая оболочка
Подключение	Rd 10 мм	Rd 10 мм
Материал (подключение)	нержавеющая сталь	нержавеющая сталь
<b>Расширенные технические данные:</b>		
– Номинальный импульсный разрядный ток (8/20 мкс) ( $I_n$ )	100 кА	100 кА
– Напряжение срабатывания (50 Гц) ( $U_{aw}$ )	≤ 2,5 кВ	≤ 2,5 кВ