



Разделительный искровой разрядник с низким напряжением срабатывания, имеет сертификат ATEX, для молниезащитного уравнивания потенциалов в соответствии с IEC/EN 62305, с гибким соединительным проводником.

EXFS L ...: разделительный искровой разрядник для взрывоопасных зон с гибким соединительным проводником

EXFS KU: разделительный искровой разрядник для взрывоопасных зон с соединительным проводником 1,5 м для подземного монтажа

Разделительные искровые разрядники для Ex-зон типов EXFS L / EXFS KU применяются в случае, когда электропроводящие части установки во взрывоопасной зоне не могут быть соединены между собой непосредственно. Это актуально, например, для секций трубопроводов, имеющих систему катодной защиты. Искровые разрядники EXFS L и EXFS KU, имеющие сертификат ATEX, удовлетворяют действующим европейским стандартам. Стойкие к воздействию электрической дуги вольфрамо – медные электроды обеспечивают длительный срок службы искровых разрядников.

- Для непрямого соединения / заземления отдельных частей установки при разрядах молнии
- Для монтажа в соответствии с требованиями молниезащитного уравнивания потенциалов согласно IEC/EN 62305 во взрывоопасных зонах (зона 2)
- Коррозиестойчивый корпус из литого цинка с пластиковым кожухом и гибким соединительным проводником
- Для соединения изолированных частей, изолированных фланцев и т.д. на секциях трубопроводов с катодной защитой
- Исполнение на высокую нагрузку
- Соответствует директиве ATEX 94/9/EG

Надежные искровые разрядники EXFS L с соединительными гибкими проводниками предназначены для использования в различных областях. Готовые к монтажу разрядники предлагаются с соединительными кабелями различной длины с наконечниками, болтами и гайками M10. Различные комплекты для разрядников, такие как плоские и угловые крепежные скобы (IF), упрощают подключение разрядника к фланцам трубопровода. Разрядник EXFS KU имеет водонепроницаемую пластиковую оболочку из ПВХ и идеально подходит для монтажа под землей.



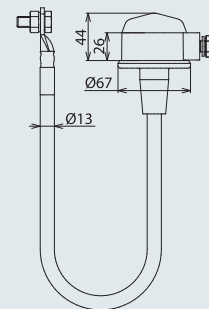
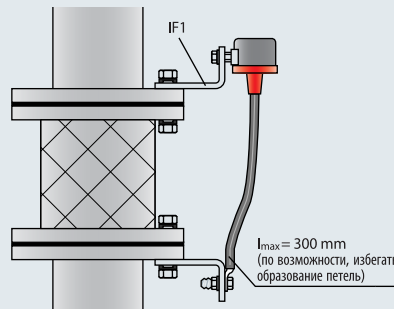
Сертификаты ATEX EXFS (скачать в www.dehn-ru.com)

IEC		IECEX		IECEX Certificate of Conformity	
INTERNATIONAL ELECTROTECHNICAL COMMISSION IEC Certification Scheme for Explosive Atmospheres <small>for rules and details of the IECEx Scheme visit www.iecex.com</small>					
Certificate No.:	IECEX DEK 11.0063X	Issue No.:	0	Certificate history:	
Status:	Current				
Date of Issue:	2011-10-12	Page 1 of 3			
Applicant:	DEHN + SÖHNE GmbH + Co. KG. Hans-Dehn-Strasse 1 D-92318 Neumarkt / Opl., Germany				
Electrical Apparatus:	Isolating Spark Gap series EXFS				
Optional accessory:					
Type of Protection:	Ex nC				
Marking:	Ex nC IIC T4 Gc				
Approved for issue on behalf of the IECEx Certification Body:	C.G. van Es				
Position:	Certification Manager				
Signature: (for printed version)					
Date:	2011-10-12				
<p>1. This certificate and schedule may only be reproduced in full. 2. This certificate is not transferable and remains the property of the issuing body. 3. The Status and authenticity of this certificate may be verified by visiting the Official IECEx Website.</p>					
Certificate issued by:					
DEKRA Certification B.V. Utrechtseweg 319 6812 AR Arnhem The Netherlands <small>All testing, inspection, auditing and certification activities of the former KEMA Quality are an integral part of the DEKRA Certification Group.</small>					
					

IEC		IECEX		IECEX Certificate of Conformity	
Certificate No.:	IECEX DEK 11.0063X	Date of Issue:	2011-10-12	Issue No.:	0
			Page 2 of 3		
Manufacturer:	DEHN + SÖHNE GmbH + Co. KG. Hans-Dehn-Strasse 1 D-92318 Neumarkt / Opl., Germany				
Manufacturing location(s):					
<p>This certificate is issued as verification that a sample(s), representative of production, was assessed and tested and found to comply with the IEC Standard list below and that the manufacturer's quality system, relating to the Ex products covered by this certificate, was assessed and found to comply with the IECEx Quality system requirements. This certificate is granted subject to the conditions as set out in IECEx Scheme Rules, IECEx 02 and Operational Documents as amended.</p>					
STANDARDS:					
The electrical apparatus and any acceptable variations to it specified in the schedule of this certificate and the identified documents, was found to comply with the following standards:					
IEC 60079-0 : 2007-10 Explosive atmospheres - Part 0: Equipment - General requirements					
Edition: 5					
IEC 60079-15 : 2010 Explosive atmospheres - Part 15: Equipment protection by type of protection "n"					
Edition: 4					
This Certificate does not indicate compliance with electrical safety and performance requirements other than those expressly included in the Standards listed above.					
TEST & ASSESSMENT REPORTS:					
A sample(s) of the equipment listed has successfully met the examination and test requirements as recorded in					
Test Report: NL/DEX/EXTR11.0066/00					
Quality Assessment Report: NL/KEM/QR08.0008/02					

IEC		IECEX		IECEX Certificate of Conformity	
Certificate No.:	IECEX DEK 11.0063X	Date of Issue:	2011-10-12	Issue No.:	0
			Page 3 of 3		
Schedule					
EQUIPMENT:					
Equipment and systems covered by this certificate are as follows:					
The Isolating Spark Gap Types EXFS L 100 (923 060), EXFS L 200 (923 061), EXFS L 300 (923 062), EXFS L ... (special lengths) and EXFS KU (923 019) are used for indirect connection / earthing of functionally isolated conductive system parts in potentially explosive gas atmospheres.					
Electrical data					
Rated Power frequency withstand voltage (50 Hz): U = 300 V;					
impulse sparkover voltage (1.2/50 µs): U _s ≥ 2.5 kV;					
Lightning impulse current (10/350 µs): I = 50 kA.					
CONDITIONS OF CERTIFICATION: YES as shown below:					
Ambient temperature range -20 °C to +60 °C.					

EXFS L



Разделительный искровой разрядник для взрывоопасных зон с соединительными проводниками для над- и подземного монтажа.

Тип	EXFS L100	EXFS L200	EXFS L300
Арт. №	923 060	923 061	923 062
Разделительные искровые разрядники согласно EN 62561-3 / ... IEC 62561-3	да	да	да
Ток молнии (10/350 мкс) (I_{imp})	50 кА	50 кА	50 кА
Класс тока молнии	N	N	N
Выдерживаемое напряжение промышленной частоты (50 Гц) (U_{wAC})	300 В	300 В	300 В
Выдерживаемое напряжение срабатывания ($U_{r,imp}$)	≤ 2,5 кВ	≤ 2,5 кВ	≤ 2,5 кВ
Диапазон рабочих температур (T_U)	-20 °C ... +80 °C	-20 °C ... +80 °C	-20 °C ... +80 °C
Степень защиты	IP 54	IP 54	IP 54
Сертификаты АТЕХ	DEKRA 11ATEX0146 X	DEKRA 11ATEX0146 X	DEKRA 11ATEX0146 X
Класс взрывозащиты согласно EN 60079: газы	II 3 G Ex nC IIC T4 Gc	II 3 G Ex nC IIC T4 Gc	II 3 G Ex nC IIC T4 Gc
Сертификаты IECEx	IECEx DEK 11.0063X	IECEx DEK 11.0063X	IECEx DEK 11.0063X
Класс взрывозащиты согласно EN 60079-0	Ex nC IIC T4 Gc	Ex nC IIC T4 Gc	Ex nC IIC T4 Gc
Длина корпуса	90 мм	90 мм	90 мм
Диаметр корпуса	63 мм	63 мм	63 мм
Материал корпуса	литой цинк, пластик	литой цинк, пластик	литой цинк, пластик
Подключение кабеля	H01N2-D 25 мм ² с кабельным наконечником и винтом / гайкой M10		
Длина проводника	100 мм	200 мм	300 мм
Подходит для фланца	20-130 мм	120-230 мм	220-320 мм
Расширенные технические данные:			
- Номинальный импульсный разрядный ток (8/20 мкс) (I_n)	100 кА	100 кА	100 кА
- Напряжение срабатывания (50 Гц) (U_{aw})	≤ 1,2 кВ	≤ 1,2 кВ	≤ 1,2 кВ

Принадлежности для EXFS L / EXFS KU

**Крепежная скоба угловая - IF 1 -**

Угловая крепежная скоба для EXFS...; Диаметр отверстия соответствует диаметру болта фланцевого соединения; Материал оцинкованная сталь

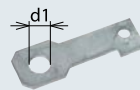
Тип АВ EXFS ...	IF1 W 11	IF1 W 14	IF1 W 18
Арт. №	923 311	923 314	923 318
диаметр отверстия d1	11 мм	14 мм	18 мм

Тип АВ EXFS ...	IF1 W 22	IF1 W 26	IF1 W 30
Арт. №	923 322	923 326	923 330
диаметр отверстия d1	22 мм	26 мм	30 мм

Тип АВ EXFS ...	IF1 W 33	IF1 W 36	IF1 W 39
Арт. №	923 333	923 336	923 339
диаметр отверстия d1	33 мм	36 мм	39 мм

Тип АВ EXFS ...	IF1 W 42	IF1 W 48
Арт. №	923 342	923 348
диаметр отверстия d1	42 мм	48 мм

Тип АВ EXFS ...	IF1 W 56	IF1 W 62
Арт. №	923 356	923 362
диаметр отверстия d1	56 мм	62 мм

**Крепежная скоба плоская - IF 3 -**

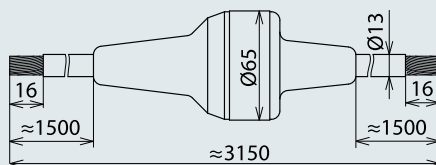
Плоская крепежная скоба для EXFS...; Диаметр отверстия соответствует диаметру болта фланцевого соединения; Материал оцинкованная сталь

Тип АВ EXFS ...	IF3 G 11	IF3 G 14	IF3 G 18
Арт. №	923 211	923 214	923 218
диаметр отверстия d1	11 мм	14 мм	18 мм

Тип АВ EXFS ...	IF3 G 22	IF3 G 26	IF3 G 30
Арт. №	923 222	923 226	923 230
диаметр отверстия d1	22 мм	26 мм	30 мм

Тип АВ EXFS ...	IF3 G 33	IF3 G 36
Арт. №	923 233	923 236
диаметр отверстия d1	33 мм	36 мм

Тип АВ EXFS ...	IF3 G 39	IF3 G 42
Арт. №	923 239	923 242
диаметр отверстия d1	39 мм	42 мм



Разделительный искровой разрядник для взрывоопасных зон для надземного и подземного монтажа; водонепроницаемая оболочка; длина разрядника может быть укорочена для достижения минимальной длины кабеля.

Тип	EXFS KU
Арт. №	923 019
Разделительные искровые разрядники согласно EN 62561-3 / ... IEC 62561-3	да
Ток молнии (10/350 мкс) (I_{imp})	50 кА
Класс тока молнии	N
Выдерживаемое напряжение промышленной частоты (50 Гц) (U_{wAC})	300 В
Выдерживаемое напряжение срабатывания ($U_{r imp}$)	$\leq 2,5$ кВ
Диапазон рабочих температур (T_U)	-20 °C ... +80 °C
Степень защиты	IP 67
Сертификаты ATEX	DEKRA 11ATEX0146 X
Класс взрывозащиты согласно EN 60079: газы	II 3 G Ex nC IIC T4 Gc
Сертификаты IECEx	IECEx DEK 11.0063X
Класс взрывозащиты согласно EN 60079-0	Ex nC IIC T4 Gc
Длина корпуса	90 мм
Диаметр корпуса	63 мм
Материал корпуса	литой цинк, пластик
Подключение кабеля	NYJ-J-1x25 мм ²
Длина проводника	2x 1500 мм
Расширенные технические данные:	
– Номинальный импульсный разрядный ток (8/20 мкс) (I_n)	100 кА
– Напряжение срабатывания (50 Гц) (U_{aw})	$\leq 1,2$ кВ