

УЗИПы для технологии LSA

Продукт	Описание	Тип	Арт. №	Стр.
Разрядники тока молнии / ограничители импульсных перенапряжений				
	<ul style="list-style-type: none"> – Способный выдержать ток молнии вставной магазин УЗИП DRL можно легко установить в размыкаемый плинт LSA типа 2/10 (10-ти парный) – Исполнения с индикацией/без индикации неисправности/визуальная индикация – Модульно наращиваемый при помощи вставных штекеров DRL до комбинированного УЗИП – Имеет собственные размыкаемые контакты 	DRL 10 B 180 DRL 10 B 180 FSD	907 400 907 401	293 294
	<ul style="list-style-type: none"> – Защитный штекер для одной пары устанавливающийся в заземляющую рамку на вставном блоке УЗИП DRL – Энергетически скоординирован со вставным магазином разрядников DRL – Низкий уровень напряжения защиты для оконечного оборудования 	DRL ...	907 420 907 470	295 298
	<ul style="list-style-type: none"> – Заземляющая установочная рамка для заземления и установки защитных штекеров DRL в 10-ти парный размыкаемый плинт или способный выдержать ток молнии вставной магазин УЗИП DRL 	EF 10 DRL	907 498	300
Ограничители импульсных перенапряжений				
	<ul style="list-style-type: none"> – Мощный магазин УЗИП DRL можно легко установить в размыкаемый плинт LSA типа 2/10 (10-ти парный) – Исполнения с индикацией/без индикации неисправности/визуальная индикация 	DPL 10 G3 110 DPL 10 G3 110 FSD	907 214 907 216	301 301
Корпус для уравнивания потенциалов DEHN				
	<ul style="list-style-type: none"> – Способный выдержать ток молнии корпус для установки УЗИП и заземления экранов кабелей – С установленной монтажной рамкой – Запираемый корпус 	DPG LSA ... P	906 100 906 103	303
Транзитный модуль с пружинными клеммами и размыкаемым плинтом LSA				
	<ul style="list-style-type: none"> – Устанавливаемый на DIN-рейку транзитный модуль для размыкаемых плинтов – Укомплектован размыкаемым плинтом LSA и пружинными контактами для подключения различных проводов – Маршрутизация линий с различным диаметром жил 	TL2 10DA CC	907 991	306

УЗИПы для технологии LSA



- Варьируемая защита для 1 – 10 пар для систем LSA, серии 2/10
- Функция размыкаемого плита LSA, интегрированная в разрядник тока молнии, обеспечивающая защиту при проверке, размыкании и временном соединении
- Модульная система разрядников тока молнии / ограничителей импульсных перенапряжений, позволяющая объединение в одно комбинированное УЗИП

Разрядник тока молнии, ограничитель импульсных перенапряжений или комбинированный разрядник тока молнии / ограничитель импульсных перенапряжений, устанавливаемые в размыкаемый плита LSA серии 2. Вставной магазин для подключения 10 пар позволяет производить проверку, размыкание или временное соединение линий с установленной защитой или дополнительно устанавливать однопарные ограничители

импульсных перенапряжений для оптимальной защиты оконечного оборудования. Ограничители импульсных перенапряжений устанавливаются в заземляющей установочной рамке защелкиванием и могут быть извлечены как единый блок в случае необходимости.



Вставной магазин с газовыми разрядниками, способными отводить импульсные токи молнии (опционально с визуальной индикацией неисправности), и размыкающими контактами.



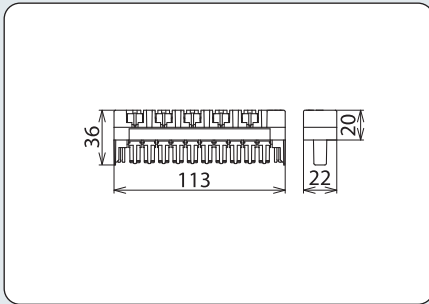
Вставные ограничители импульсных перенапряжений как единый защитный блок, устанавливаются в заземляющей установочной рамке.



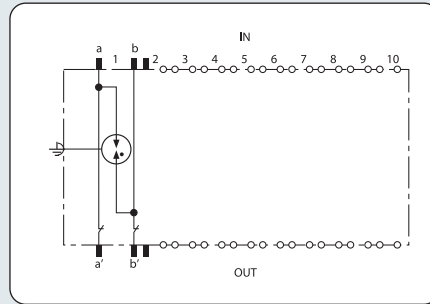
Специально разработанные модули УЗИП для защиты оконечного оборудования.



Модульная система состоит из вставных магазинов с газовыми разрядниками, заземляющей рамки и выбранных по типу применения модулей УЗИП.



Размерный эскиз DRL 10 B



Принципиальная схема DRL 10 B

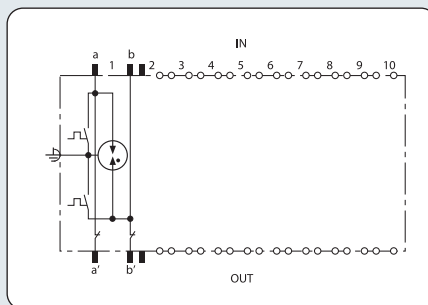
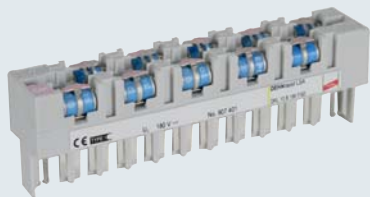


Вставной магазин DRL (10 пар) с газовыми разрядниками для отведения токов молнии, для универсального применения. С возможностью дополнения защитными штекерами DRL для создания комбинированного разрядника тока молнии / ограничителя импульсных перенапряжений. Интегрированные размыкающие контакты, позволяющие выполнять проверку, измерения и временное соединение линий с установленной защитой.

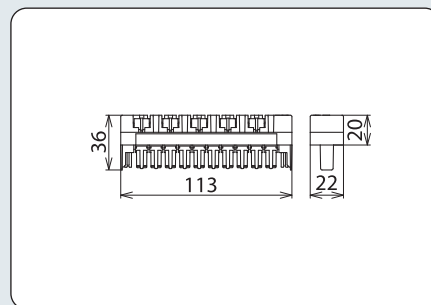
- Вставной магазин с разрядниками тока молнии с интегрированной функцией размыкания LSA
- Возможность создания комбинированного разрядника тока молнии /ограничителя импульсных перенапряжений
- Для применения согласно зонной концепции молниезащиты на границах МЗЗ 0_A – 1 и выше

Тип	DRL 10 B 180
Арт. №	907 400
Класс УЗИП	TYPE 1 C
Номинальное напряжение (U _N)	180 В
Максимальное длительное рабочее напряжение пост. тока (U _C)	180 В
Максимальное длительное рабочее напряжение перемен. тока (U _C)	127 В
Номинальный ток (I _L)	0,4 А
D1 Полный импульсный ток молнии (10/350 мкс) (I _{imp})	5 кА
D1 Полный импульсный ток молнии (10/350 мкс) на линию (I _{imp})	2,5 кА
C2 Полный номинальный ток разряда (8/20 мкс) (I _n)	10 кА
C2 Полный номинальный ток разряда (8/20 мкс) на линию (I _n)	5 кА
Уровень напряжения защиты линия-линия при I _{imp} D1 (U _p)	≤ 500 В
Уровень напряжения защиты линия-PG при I _{imp} D1 (U _p)	≤ 500 В
Уровень напряжения защиты линия-линия при 1кВ/мкс C3 (U _p)	≤ 500 В
Уровень напряжения защиты линия-PG при 1кВ/мкс C3 (U _p)	≤ 450 В
Последовательное сопротивление на линию	≤ 0,005 Ом
Ёмкость линия-линия (C)	≤ 5 пФ
Ёмкость линия-PG (C)	≤ 5 пФ
Диапазон рабочих температур (T _u)	-40 °C ... +80 °C
Степень защиты	IP 10
Устанавливается в	размыкаемый плинт LSA 2/10
Заземляется через	монтажную рамку
Материал корпуса	полиамид PA 6.6
Цвет	серый
Стандарты проверки	IEC 61643-21, ГОСТ Р 54986-2012
Разрешения, сертификаты	ГОСТ Р, VdS

УЗИПы для технологии LSA



Принципиальная схема DRL 10 B FSD

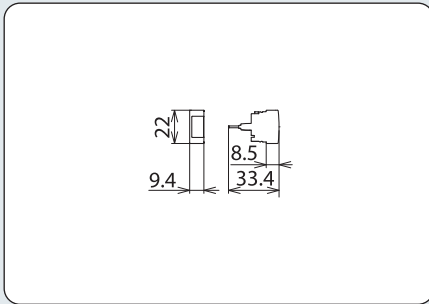


Размерный эскиз DRL 10 B FSD

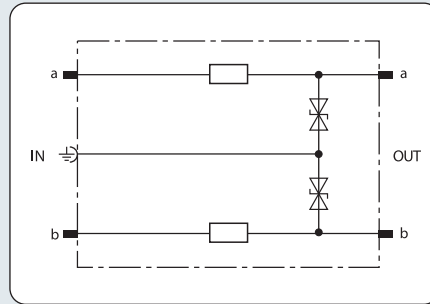
- Вставной магазин с разрядниками тока молнии с интегрированной функцией размыкания LSA
- Визуальный индикатор неисправности газового разрядника
- Возможность создания комбинированного разрядника тока молнии / ограничителя импульсных перенапряжений
- Для применения согласно зонной концепции молниезащиты на границах МЗЗ 0_d – 1 и выше

Вставной магазин DRL (10 пар) с газовыми разрядниками для отведения токов молнии, для универсального применения. С возможностью дополнения защитными штекерами DRL для создания комбинированного разрядника тока молнии / ограничителя импульсных перенапряжений. Интегрированные размыкающие контакты, позволяющие выполнять проверку, измерения и временное соединение линий с установленной защитой. Газовые разрядники имеют функцию безопасной защиты от повреждений с визуальным индикатором неисправности.

Тип	DRL 10 B 180 FSD
Арт. №	907 401
Класс УЗИП	TYPE C
Индикатор работоспособности/ неисправности	визуальная, с изменением цвета
Номинальное напряжение (U _N)	180 В
Максимальное длительное рабочее напряжение пост. тока (U _C)	180 В
Максимальное длительное рабочее напряжение перем. тока (U _C)	127 В
Номинальный ток (I _L)	0,4 А
D1 Полный импульсный ток молнии (10/350 мкс) (I _{imp})	5 кА
D1 Полный импульсный ток молнии (10/350 мкс) на линию (I _{imp})	2,5 кА
C2 Полный номинальный ток разряда (8/20 мкс) (I _n)	10 кА
C2 Полный номинальный ток разряда (8/20 мкс) на линию (I _n)	5 кА
Уровень напряжения защиты линия-линия при I _{imp} D1 (U _p)	≤ 500 В
Уровень напряжения защиты линия-PG при I _{imp} D1 (U _p)	≤ 500 В
Уровень напряжения защиты линия-линия при 1кВ/мкс C3 (U _p)	≤ 500 В
Уровень напряжения защиты линия-PG при 1кВ/мкс C3 (U _p)	≤ 450 В
Последовательное сопротивление на линию	≤ 0,005 Ом
Ёмкость линия-линия (C)	≤ 5 пФ
Ёмкость линия-PG (C)	≤ 5 пФ
Характеристика защиты от повреждений	газовый разрядник с пружинными контактами
Диапазон рабочих температур (T _u)	-40 °C ... +80 °C
Степень защиты	IP 10
Устанавливается в	размыкаемый плинт LSA 2/10
Заземляется через	монтажную рамку
Материал корпуса	полиамид PA 6.6
Цвет	серый
Стандарты проверки	IEC 61643-21, ГОСТ Р 54986-2012
Разрешения, сертификаты	ГОСТ Р, VdS



Размерный эскиз DRL RE



Принципиальная схема DRL RE



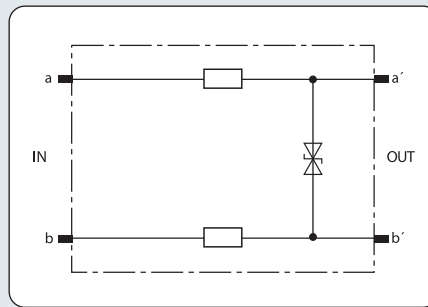
Защитный штекер (1 пара), энергетически скоординированный с разрядниками вставного магазина DRL, для применения в качестве одноступенчатой защиты оконечного оборудования с развязывающим импедансом. Применяется для сигнальных цепей с общим потенциалом. Заземляется через EF 10 DRL. Для монтажа только в разъемные планки или вставные магазины DRL.

- Низкий уровень напряжения защиты для оконечного оборудования
- Энергетическая координация с разрядниками вставного магазина DRL
- Для применения согласно зонной концепции молниезащиты на границах МЗЗ 1 – 2 и выше

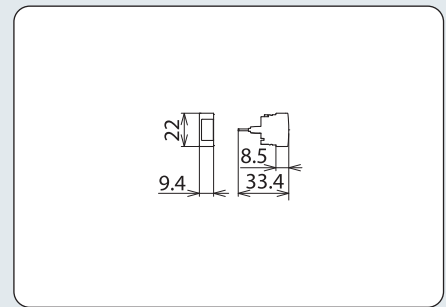
Тип	DRL RE 5	DRL RE 12	DRL RE 24	DRL RE 48	DRL RE 60	DRL RE 180
Арт. №	907 420	907 421	907 422	907 423	907 424	907 425
Класс УЗИП	☉TYPE 3 P1	☉TYPE 3 P1	☉TYPE 3 P1	☉TYPE 3 P1	☉TYPE 3 P1	☉TYPE 3 P1
Номинальное напряжение (U _N)	5 В	12 В	24 В	48 В	60 В	180 В
Максимальное длительное рабочее напряжение пост. тока (U _C)	6 В	14 В	28 В	54 В	70 В	180 В
Максимальное длительное рабочее напряжение перем. тока (U _C)	4,2 В	9,5 В	19,5 В	38 В	49,5 В	127 В
Номинальный ток (I _L)	0,4 А	0,4 А	0,4 А	0,4 А	0,4 А	0,1 А
D1 Полный импульсный ток молнии (10/350 мкс) в комбинации с DRL 10 В... (I _{imp})	5 кА	5 кА	5 кА	5 кА	5 кА	5 кА
D1 Полный импульсный ток молнии (10/350 мкс) на линию в комбинации с DRL 10 В.. (I _{imp})	2,5 кА	2,5 кА	2,5 кА	2,5 кА	2,5 кА	2,5 кА
C2 Полный номинальный ток разряда (8/20 мкс) в комбинации с DRL 10 В... (I _n)	10 кА	10 кА	10 кА	10 кА	10 кА	10 кА
C2 Полный номинальный ток разряда (8/20 мкс) на линию в комбинации с DRL 10 В... (I _n)	5 кА	5 кА	5 кА	5 кА	5 кА	5 кА
C1 Номинальный ток разряда (8/20 мкс) на линию без DRL 10 В... (I _n)	0,5 кА	0,5 кА	0,5 кА	0,25 кА	0,25 кА	0,5 кА
Уровень напряжения защиты линия-PG при I _{imp} D1 в комбинации с DRL 10 В... (U _p)	≤ 40 В	≤ 45 В	≤ 65 В	≤ 95 В	≤ 115 В	≤ 280 В
Уровень напряжения защиты линия-линия при 1кВ/мкс С3 (U _p)	≤ 17,0 В	≤ 36 В	≤ 72 В	≤ 135 В	≤ 185 В	≤ 500 В
Уровень напряжения защиты линия-PG при 1кВ/мкс С3 (U _p)	≤ 9,5 В	≤ 19 В	≤ 38 В	≤ 70 В	≤ 95 В	≤ 270 В
Последовательное сопротивление на линию	4,7 Ом	4,7 Ом	4,7 Ом	6,8 Ом	6,8 Ом	4,7 Ом
Частота среза линия-PG (f _c)	0,95 МГц	2,7 МГц	4,5 МГц	7,35 МГц	10,5 МГц	42 МГц
Ёмкость линия-линия (C)	≤ 3 нФ	≤ 1 нФ	≤ 0,55 нФ	≤ 350 пФ	≤ 250 пФ	≤ 50 пФ
Ёмкость линия-PG (C)	≤ 6 нФ	≤ 2 нФ	≤ 1,1 нФ	≤ 700 пФ	≤ 500 пФ	≤ 80 пФ
Диапазон рабочих температур (T _U)	-40 °C ... +80 °C	-40 °C ... +80 °C	-40 °C ... +80 °C	-40 °C ... +80 °C	-40 °C ... +80 °C	-40 °C ... +80 °C
Степень защиты	IP 20 (при смонтированных в заземляющую установочную рамку штекерах)					
Устанавливается в	плит LSA 2/10 или вставной магазин DRL 10 В...					
Заземляется через	заземляющую установочную рамку					
Материал корпуса	полиамид PA 6.6	полиамид PA 6.6	полиамид PA 6.6	полиамид PA 6.6	полиамид PA 6.6	полиамид PA 6.6
Цвет	желтый	желтый	желтый	желтый	желтый	желтый
Стандарты проверки	IEC 61643-21, ГОСТ Р 54986-2012	IEC 61643-21, ГОСТ Р 54986-2012	IEC 61643-21, ГОСТ Р 54986-2012	IEC 61643-21, ГОСТ Р 54986-2012	IEC 61643-21, ГОСТ Р 54986-2012	IEC 61643-21, ГОСТ Р 54986-2012
Разрешения, сертификаты	ГОСТ Р, VdS	ГОСТ Р, VdS	ГОСТ Р, VdS	ГОСТ Р, VdS	ГОСТ Р, VdS	ГОСТ Р, VdS

DRL RD

УЗИПы для технологии LSA



Принципиальная схема DRL RD



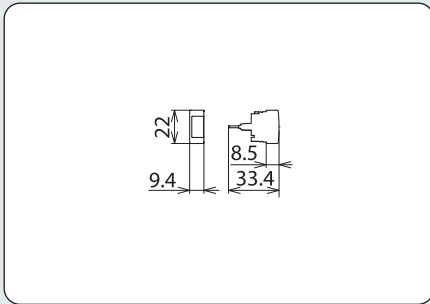
Размерный эскиз DRL RD

- Низкий уровень напряжения защиты линия/линия для оконечного оборудования
- Энергетическая координация с разрядниками вставных магазинов DRL
- Для применения согласно зонной концепции молниезащиты на границах МЗЗ 1 – 2 и выше

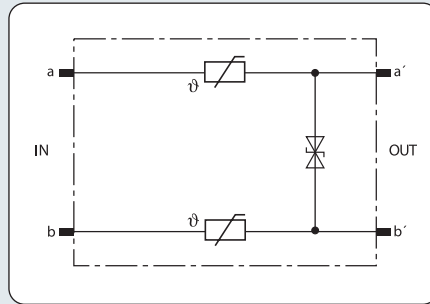
Защитный штекер (1 пара), энергетически скоординированный с разрядниками вставного магазина DRL, для применения в качестве одноступенчатой защиты оконечного оборудования. Низкий уровень напряжения защиты линия-линия для интерфейсов с гальванической развязкой. Монтаж с помощью EF 10 DRL. Рекомендуется установка только в комбинации с вставным магазином DRL.

Тип	DRL RD 5	DRL RD 12	DRL RD 24	DRL RD 48	DRL RD 60	DRL RD 110
Арт. №	907 440	907 441	907 442	907 443	907 444	907 445
Класс УЗИП	☉ TYPE 3 P1	☉ TYPE 3 P1	☉ TYPE 3 P1	☉ TYPE 3 P1	☉ TYPE 3 P1	☉ TYPE 3 P1
Номинальное напряжение (U _N)	5 В	12 В	24 В	48 В	60 В	110 В
Максимальное длительное рабочее напряжение пост. тока (U _C)	6 В	14 В	28 В	54 В	70 В	180 В
Максимальное длительное рабочее напряжение перем. тока (U _C)	4,2 В	9,5 В	19,5 В	38 В	49,5 В	127 В
Номинальный ток (I _L)	0,4 А	0,4 А	0,4 А	0,4 А	0,4 А	0,4 А
D1 Полный импульсный ток молнии (10/350 мкс) в комбинации с DRL 10 В... (I _{imp})	5 кА	5 кА	5 кА	5 кА	5 кА	5 кА
D1 Полный импульсный ток молнии (10/350 мкс) на линию в комбинации с DRL 10 В... (I _{imp})	2,5 кА	2,5 кА	2,5 кА	2,5 кА	2,5 кА	2,5 кА
C2 Полный номинальный ток разряда (8/20 мкс) в комбинации с DRL 10 В... (I _n)	10 кА	10 кА	10 кА	10 кА	10 кА	10 кА
C2 Полный номинальный ток разряда (8/20 мкс) на линию в комбинации с DRL 10 В... (I _n)	5 кА	5 кА	5 кА	5 кА	5 кА	5 кА
C1 Номинальный ток разряда (8/20 мкс) на линию без DRL 10 В... (I _n)	0,5 кА	0,5 кА	0,5 кА	0,25 кА	0,25 кА	0,25 кА
Уровень напряжения защиты линия-PG при I _{imp} D1 в комбинации с DRL 10 В... (U _p)	≤ 500 В	≤ 500 В	≤ 500 В	≤ 500 В	≤ 500 В	≤ 500 В
Уровень напряжения защиты линия-линия при 1кВ/мкс C3 (U _p)	≤ 8,5 В	≤ 18 В	≤ 36 В	≤ 70 В	≤ 95 В	≤ 250 В
Последовательное сопротивление на линию	2,2 Ом	2,2 Ом	2,2 Ом	4,7 Ом	4,7 Ом	4,7 Ом
Частота среза линия-PG (f _G)	1 МГц	2,7 МГц	5,4 МГц	7,8 МГц	11 МГц	20 МГц
Ёмкость линия-линия (C)	≤ 5,5 нФ	≤ 2,0 нФ	≤ 1,1 нФ	≤ 700 пФ	≤ 500 пФ	≤ 200 пФ
Диапазон рабочих температур (T _U)	-40 °C ... +80 °C	-40 °C ... +80 °C	-40 °C ... +80 °C	-40 °C ... +80 °C	-40 °C ... +80 °C	-40 °C ... +80 °C
Степень защиты	IP 20 (при смонтированных в заземляющую установочную рамку штекерах)					
Устанавливается в	плинт LSA 2/10 или вставной магазин DRL 10 В...					
Материал корпуса	полиамид PA 6.6	полиамид PA 6.6	полиамид PA 6.6	полиамид PA 6.6	полиамид PA 6.6	полиамид PA 6.6
Цвет	желтый	желтый	желтый	желтый	желтый	желтый
Стандарты проверки	IEC 61643-21, ГОСТ Р 54986-2012	IEC 61643-21, ГОСТ Р 54986-2012	IEC 61643-21, ГОСТ Р 54986-2012	IEC 61643-21, ГОСТ Р 54986-2012	IEC 61643-21, ГОСТ Р 54986-2012	IEC 61643-21, ГОСТ Р 54986-2012
Разрешения, сертификаты	ГОСТ Р, VdS	ГОСТ Р, VdS	ГОСТ Р, VdS	ГОСТ Р, VdS	ГОСТ Р, VdS	ГОСТ Р

УЗИПы для технологии LSA



Размерный эскиз DRL PD



Принципиальная схема DRL PD

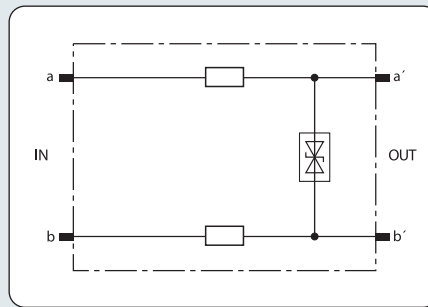


Защитный штекер (1 пара), энергетически скоординированный с разрядниками вставного магазина DRL, для применения в качестве одноступенчатой защиты оконечного оборудования. Низкий уровень напряжения защиты линия-линия и интегрированная защита от сверхтоков для ADSL, ISDN U_{K0} или линий a/b. Монтаж с помощью EF 10 DRL. Рекомендуется установка только в комбинации с вставным магазином DRL.

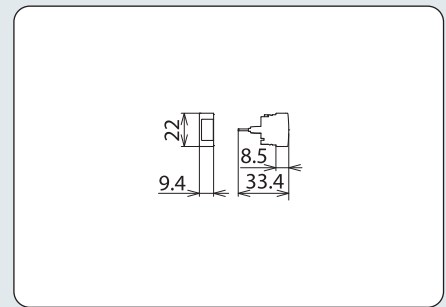
- Для максимальных характеристик передачи в комбинации с защитой от сверхтоков
- Энергетическая координация с разрядниками вставных магазинов DRL
- Для применения согласно зонной концепции молниезащиты на границах M33 1 – 2 и выше

Тип	DRL PD 180
Арт. №	907 430
Класс УЗИП	TYPE 3 P1
Номинальное напряжение (U_N)	180 В
Максимальное длительное рабочее напряжение пост. тока (U_C)	180 В
Максимальное длительное рабочее напряжение перемен. тока (U_C)	127 В
Номинальный ток (I_L)	0,1 А
D1 Полный импульсный ток молнии (10/350 мкс) в комбинации с DRL 10 В... (I_{imp})	5 кА
D1 Полный импульсный ток молнии (10/350 мкс) на линию в комбинации с DRL 10 В... (I_{imp})	2,5 кА
C2 Полный номинальный ток разряда (8/20 мкс) в комбинации с DRL 10 В... (I_n)	10 кА
C2 Полный номинальный ток разряда (8/20 мкс) на линию в комбинации с DRL 10 В... (I_n)	5 кА
C1 Номинальный ток разряда (8/20 мкс) на линию без DRL 10 В... (I_n)	0,25 кА
Уровень напряжения защиты линия-PG при I_{imp} D1 в комбинации с DRL 10 В... (U_p)	≤ 500 В
Уровень напряжения защиты линия-линия при 1кВ/мкс C3 (U_p)	≤ 270 В
Последовательное сопротивление на линию	10 Ом +/- 15%
Частота среза линия-PG (f_G)	61 МГц
Ёмкость линия-линия (C)	≤ 80 пФ
Исполнение	Интегрированная защита от сверхтоков
Диапазон рабочих температур (T_U)	0 °C ... +70 °C
Степень защиты	IP 20 (при смонтированных в заземляющую установочную рамку штекерах)
Устанавливается в	плинт LSA 2/10 или вставной магазин DRL 10 В...
Материал корпуса	полиамид PA 6.6
Цвет	желтый
Стандарты проверки	IEC 61643-21, ГОСТ Р 54986-2012
Разрешения, сертификаты	ГОСТ Р

УЗИПы для технологии LSA



Принципиальная схема DRL HD



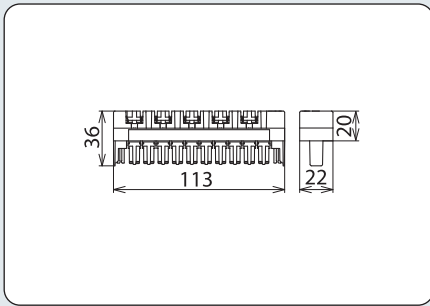
Размерный эскиз DRL HD

- Для максимальных характеристик передачи
- Энергетическая координация с разрядниками вставных магазинов DRL
- Для применения согласно зонной концепции молниезащиты на границах МЗЗ 1 – 2 и выше

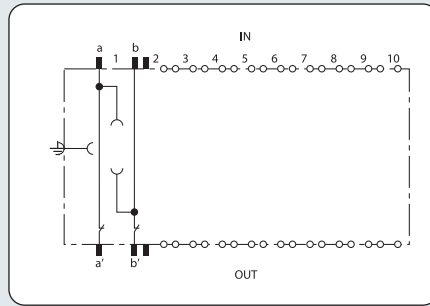
Защитный штекер (1 пара), энергетически скоординированный с разрядниками вставного магазина DRL, для применения в качестве одноступенчатой защиты оконечного оборудования для высокочастотных интерфейсов, таких, как G.703 или ISDN U_{2m} , S_{2m} и S_0 . Монтаж с помощью EF 10 DRL. Рекомендуется установка только в комбинации с вставным магазином DRL.

Тип	DRL HD 5	DRL HD 24
Арт. №	907 465	907 470
Класс УЗИП	⚡ TYPE 3 P1	⚡ TYPE 3 P1
Номинальное напряжение (U_N)	5 В	24 В
Максимальное длительное рабочее напряжение пост. тока (U_C)	6,5 В	28 В
Максимальное длительное рабочее напряжение перем. тока (U_C)	4,6 В	19,5 В
Номинальный ток (I_L)	0,4 А	0,4 А
D1 Полный импульсный ток молнии (10/350 мкс) в комбинации с DRL 10 В... (I_{imp})	5 кА	5 кА
D1 Полный импульсный ток молнии (10/350 мкс) на линию в комбинации с DRL 10 В.. (I_{imp})	2,5 кА	2,5 кА
C2 Полный номинальный ток разряда (8/20 мкс) в комбинации с DRL 10 В... (I_n)	10 кА	10 кА
C2 Полный номинальный ток разряда (8/20 мкс) на линию в комбинации с DRL 10 В... (I_n)	5 кА	5 кА
C1 Номинальный ток разряда (8/20 мкс) на линию без DRL 10 В... (I_n)	0,5 кА	0,5 кА
Уровень напряжения защиты линия-PG при I_{imp} D1 в комбинации с DRL 10 В... (U_p)	≤ 500 В	≤ 500 В
Уровень напряжения защиты линия-линия при 1кВ/мкс C3 (U_p)	≤ 25 В	≤ 46 В
Последовательное сопротивление на линию	2,2 Ом	4,7 Ом
Частота среза линия-PG (f_c)	90 МГц	94 МГц
Ёмкость линия-линия (C)	≤ 22 пФ	≤ 22 пФ
Диапазон рабочих температур (T_U)	-40 °C ... +80 °C	-40 °C ... +80 °C
Степень защиты	IP 20 (при смонтированных в заземляющую установочную рамку штекерах)	
Устанавливается в	плинт LSA 2/10 или вставной магазин DRL 10 В...	
Материал корпуса	полиамид PA 6.6	полиамид PA 6.6
Цвет	желтый	желтый
Стандарты проверки	IEC 61643-21, ГОСТ Р 54986-2012	IEC 61643-21, ГОСТ Р 54986-2012
Разрешения, сертификаты	ГОСТ Р	ГОСТ Р, Vds

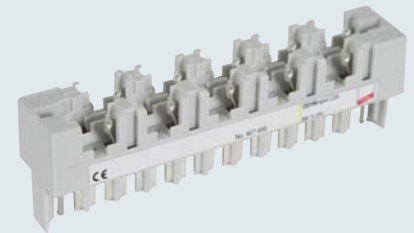
Вставной магазин (без разрядников)



Размерный эскиз BM 10 DRL



Принципиальная схема BM 10 DRL



Вставной магазин (без разрядников), позволяющий устанавливать от 1 до 10 газовых разрядников GDT 230 B3 Так же применим для установки защитных штекеров DRL с заземляющей установочной рамкой.

- Интегрированные размыкающие контакты
- Для плитов LSA серии 2/10
- Возможность индивидуальной комплектации разрядниками

Тип	BM 10 DRL
Арт. №	907 499
Устанавливается в	плинт LSA 2/10
Заземляется через	монтажную рамку
Материал корпуса	полиамид PA 6.6
Цвет	серый

УЗИПы для технологии LSA

Газовый разрядник

Запасной газовый разрядник для DPL 10 G3 или для BM 10 DRL. 3-х полюсный разрядник с общей дугогасительной камерой для обеспечения устойчивого уровня напряжения защиты для цепей линия-линия и линия-земля.



Тип	GDT 230 B3 FSD
Арт. №	907 219
Интегрирован в (арт.№)	907 401
Визуальный индикатор неисправности	да
Пружина для защиты от повреждений	да
Статистическое напряжение срабатывания	230 В +/- 20%
D1 Полный импульсный ток молнии (10/350 мкс)	5 кА

- Оригинальный запасной газовый разрядник для DPL 10 G3
- Общая дугогасительная камера для обеспечения устойчивого уровня напряжения защиты
- Вариант исполнения с пружиной и визуальным индикатором

Газовый разрядник

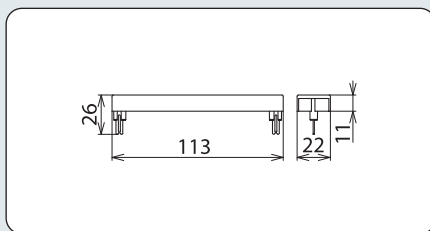
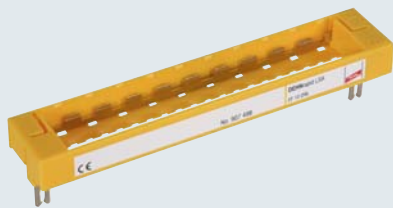
Запасной газовый разрядник для DRL 10 или BM 10 DRL. 3-х полюсный разрядник с общей дугогасительной камерой для обеспечения устойчивого уровня напряжения защиты для цепей линия-линия и линия-земля.



- Оригинальный запасной газовый разрядник для DRL 10
- Общая дугогасительная камера для обеспечения устойчивого уровня напряжения защиты

Тип	GDT 230 B3
Арт. №	907 218
Интегрирован в (арт.№)	907 400
Статистическое напряжение срабатывания	230 В +/- 20%
D1 Полный импульсный ток молнии (10/350 мкс)	5 кА

Заземляющая установочная рамка



Размерный эскиз EF 10 DRL

- Для заземления DRL штекеров
- Установка на вставные магазины DRL и парные размыкаемые плиты 2/10

Монтажная рамка с приспособлением для фиксации позволяет устанавливать и заземлять до 10 штекеров DRL. Устанавливается на 10-ти парные размыкаемые плиты или вставные магазины DRL.

Тип	EF 10 DRL
Арт. №	907 498
Устанавливается в	Плент LSA 2/10 или вставной магазин DRL
Заземляется через	монтажную рамку или вставной магазин DRL
Материал корпуса	полиамид PA 6.6
Цвет	желтый

УЗИПы для технологии LSA

Держатель маркировки



Универсальный держатель маркировки из нержавеющей стали, предназначен для четкого обозначения LSA соединений. Для установки во вставной магазин DEHNrapid LSA, заземляющие установочные рамки с защитными штекерами или плиты LSA серии 2/10.

- Универсальное применение для маркировки LSA-плитов
- Прочный держатель из нержавеющей стали
- Легко заменяемые вставки

Тип	SR DRL
Арт. №	907 497
Устанавливается в	Плент LSA 2/10, вставные магазины DRL B, EF DRL
Материал корпуса	нержавеющая сталь
Цвет	натуральный

Заземляющий модуль

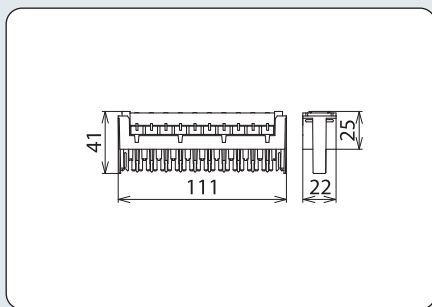
NEW



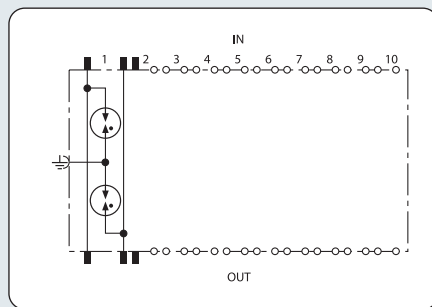
- Для установки в плиты LSA через заземляющую установочную рамку
- Уравнивание потенциалов неиспользуемых кабелей
- Быстрая замена модуля DEHNrapid LSA

Заземляющий модуль, вставленный в заземляющую рамку EF 10 DRL, соединяет парный LSA- размыкаемый плент с шиной уравнивания потенциалов. Предназначен для прямого заземления неиспользуемых проводников кабеля, которые уже подключены к LSA-пленту. Заземляющий модуль не применим в соединении с вставным магазином DRL 10 B...

Тип	EM 2 DRL
Арт. №	907 496
D1 Полный импульсный ток молнии (10/350 мкс)	5 кА
Диапазон рабочих температур (Tu)	-40 °C ... +80 °C
Устанавливается в	TL2 10DA ...
Заземляется через	EF 10 DRL
Материал	литой цинк



Размерный эскиз DPL 10 G3



Принципиальная схема DPL 10 G3



Защитный стекер для 10 пар с трехполюсными газовыми разрядниками для универсального применения. УЗИП FSD имеют функцию безопасной защиты от повреждений и обеспечивают дополнительную визуальную индикацию при активации этой функции. Это позволяет немедленно распознать поврежденный разрядник.

- **Магазин для установки УЗИП повышенной мощности**
- **Варианты без / с функцией безопасной защиты от повреждений или визуальной индикацией**
- **Для применения согласно зонной концепции молниезащиты на границах МЗЗ 0в – 1 и выше**

Тип	DPL 10 G3 110	DPL 10 G3 110 FSD
Арт. №	907 214	907 216
Класс УЗИП	TYPE 2	TYPE 2
Индикация неисправности	—	визуальная, с изменением цвета
Номинальное напряжение (U _N)	110 В	110 В
Максимальное длительное рабочее напряжение пост. тока (U _c)	180 В	180 В
Максимальное длительное рабочее напряжение перем. тока (U _c)	127 В	127 В
Номинальный ток (I _L)	0,4 А	0,4 А
C2 Полный номинальный ток разряда (8/20 мкс) (I _n)	10 кА	10 кА
C2 Номинальный ток разряда (8/20 мкс) на линию (I _n)	5 кА	5 кА
Режим выхода из строя при перегрузке	10 кА (8/20 мкс): линия открыта EN 61643-21: модус 3	
Способность сброса импульса	При номинальных условиях без входного предохранителя	
Уровень напряжения защиты линия-PG при I _{imp} 10/350 мкс D1 (U _p)	≤ 600 В	≤ 600 В
Уровень напряжения защиты линия-линия при I _n C2 (U _p)	≤ 600 В	≤ 600 В
Уровень напряжения защиты линия-PG при I _n C2 (U _p)	≤ 600 В	≤ 600 В
Уровень напряжения защиты линия-линия при 1кВ/мкс C3 (U _p)	≤ 600 В	≤ 600 В
Уровень напряжения защиты линия-PG при 1кВ/мкс C3 (U _p)	≤ 600 В	≤ 600 В
Ёмкость линия-линия (C)	≤ 5 пФ	≤ 5 пФ
Ёмкость линия-PG (C)	≤ 5 пФ	≤ 5 пФ
Характеристика защиты от повреждений	—	газовый разрядник с пружинными контактами
Диапазон рабочих температур (T _u)	-40 °C ... +80 °C	-40 °C ... +80 °C
Устанавливается в	Размыкаемые плиты LSA (серия 2) и клеммы	Размыкаемые плиты LSA (серия 2) и клеммы
Заземляется через	монтажную рамку	монтажную рамку
Материал корпуса	полиамид	полиамид
Цвет	серый	серый
Стандарты проверки	IEC 61643-21, ГОСТ Р 54986-2012	IEC 61643-21, ГОСТ Р 54986-2012

УЗИПы для технологии LSA

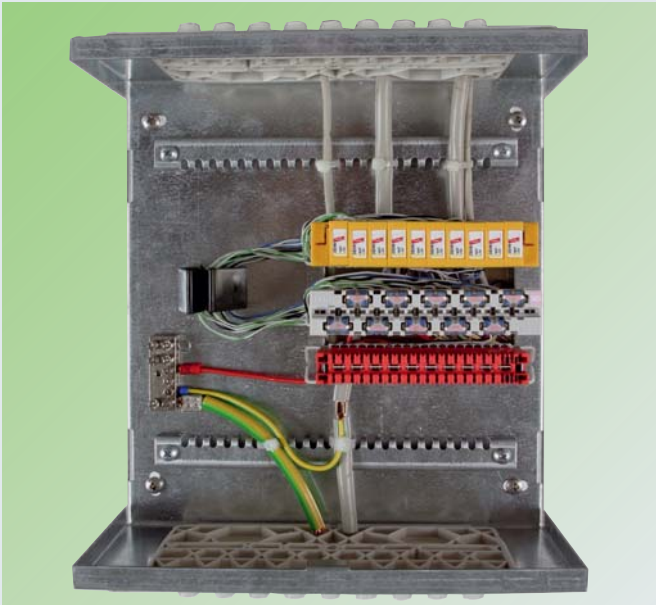
Принадлежности для DPL 10 G3

Газовый разрядник

Запасной газовый разрядник для DPL 10 G3. 3-х полюсный разрядник с общей дугогасительной камерой для обеспечения устойчивого уровня напряжения защиты для цепей линия-линия и линия-земля.

Тип	GDT 230 G3	GDT 230 G3 FSD
Арт. №	907 208	907 217
Интегрирован в (арт. №)	907 214	907 216
Визуальный индикатор неисправности	—	да
Пружина для защиты от повреждений	—	да





Корпуса DEHN для уравнивания потенциалов (DPG) представляют собой запираемые металлические корпуса, подготовленные для монтажа кабелей и защитных компонентов. Корпуса со способностью выдерживать токи молнии имеют четыре различных размера и снабжены установочными приспособлениями для интеграции УЗИП и экранов кабелей в систему уравнивания потенциалов.

Корпус, способный выдерживать токи молнии, со степенью защиты IP 40, для применения в качестве распределительного шкафа и монтажа УЗИП. Крышка может быть снята с настенной платы без инструмента и снабжена запирающим устройством с цилиндрической щеколдой и ключом. С-образная конструкция настенной платы облегчает монтажные работы, обеспечивая доступ как с фронтальной, так и с боковых сторон. К настенной плате могут быть прикреплены монтажные рамки LSA или DIN-рейки с кабельными вводами и кабельными рельсами. Несмотря на высокую плотность, обеспечивается структурированная укладка кабелей – не допускается перекрещивание между кабелями и

- Предварительно смонтированный корпус для заделки кабеля и установки защитных элементов
- Проверен импульсами тока молнии
- Оптимизирован для уравнивания потенциалов (ограничение импульсных перенапряжений и соединение экрана кабеля)
- Металлический корпус, с возможностью блокировки от несанкционированного доступа

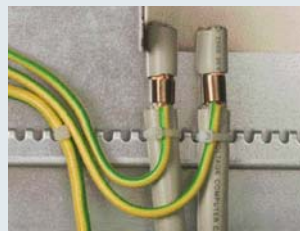
жилами. Таким образом, осуществляется компактная укладка и заделка кабелей, например для плинтов LSA, благодаря шагу в 30 мм. Для этого типа укладки кабелей имеется опциональная возможность соединения экрана (кольцо с постоянной силой прижима). Усовершенствованная система заземления обеспечивает постоянный контакт всех проводящих компонентов, установленных в корпусе за счет механических контактов или с помощью заземляющих проводников через блоки заземления.



Корпуса DEHN для уравнивания потенциалов (DPG) доступны в различных вариантах размеров и снабжаются 3/6/12/22 плинтами LSA. Даже при прокладке 20/50/100/200 пар кабелей обеспечивается достаточно места для монтажа заземляющей клеммы для соединения с экранирующей оболочкой кабелей.



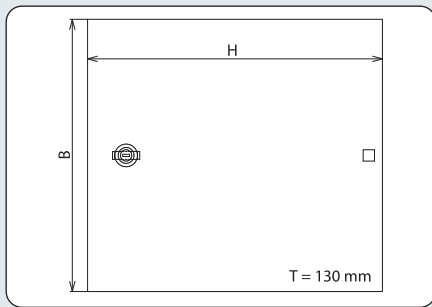
Все проводники уравнивания потенциалов подводятся вместе к блоку заземления.



Экраны питающих кабелей могут быть соединены при помощи компактных колец с постоянной силой прижима SA KRF, которые обладают способностью выдерживать токи молнии.



Корпуса для уравнивания потенциалов могут запираются, ключ находится в комплекте.



- Система заземления со способностью выдерживать ток молнии для установки УЗИП и соединения кабельных экранов
- Интегрированная монтажная рамка для плиток LSA с шагом 30 мм
- Зарезервированное пространство для укладки проводов и монтажа ограничителей импульсных перенапряжений



DPG LSA представляет собой предварительно смонтированный корпус с монтажной рамкой LSA, позволяющий оптимально устанавливать УЗИП и приспособления для соединения экрана (кольца с постоянной силой прижима).

Тип	DPG LSA 30 P	DPG LSA 60 P	DPG LSA 120 P	DPG LSA 220 P
Арт. №	906 100	906 101	906 102	906 103
Устойчивость соединительных элементов к полному импульсному току молнии (10/350 мкс) (I _{imp})	15 кА	30 кА	50 кА	50 кА
Монтажная рамка LSA для	1 x 3 плиток 2/10	1 x 6 плиток 2/10	2 x 6 плиток 2/10	2 x 11 плиток 2/10
Шаг монтажной рамки	30 мм	30 мм	30 мм	30 мм
Хомут для укладки проводов	1 шт.	2 шт.	2 шт.	3 шт.
Кабельные вводы	вверху / внизу	вверху / внизу	вверху / внизу	вверху / внизу
Крепежные кабельные рельсы	вверху / внизу	вверху / внизу	вверху / внизу	вверху / внизу
Замок	с замком	с замком	с замком	с замком
Для монтажа на	стену	стену	стену	стену
Степень защиты	IP 40	IP 40	IP 40	IP 40
Заземляется через	блок заземления	блок заземления	блок заземления	блок заземления
Размеры b x h x t	240 x 260 x 130 мм	240 x 350 x 130 мм	330 x 350 x 130 мм	330 x 500 x 130 мм
Материал корпуса	стальная пластина	стальная пластина	стальная пластина	стальная пластина
Цвет	RAL 9002	RAL 9002	RAL 9002	RAL 9002

УЗИПы для технологии LSA

Принадлежности для корпусов уравнивания потенциалов DEHN

Самоклеющаяся резиновая лента

Рулон длиной 9 метров самоклеющейся резиновой ленты для обмотки вокруг пружинных элементов с постоянной силой сжатия для длительной защиты от коррозии

Тип	SKB 19 9M SW
Арт. №	919 030
Цвет	черный



Потенциалуравнивающие кольца

Потенциалуравнивающие кольца позволяют выполнить уравнивание потенциалов или молниезащитное уравнивание потенциалов без пайки. Пружинные элементы могут быть установлены последовательно без разрыва проводящего материала экрана и без инструмента для монтажа. Одобрены для использования на объектах атомной энергетики, что подтверждается сертификатом № T12-04-ETL003 Немецкой службы технического контроля (TÜV).

Тип	SA KRF 10 V2A	SA KRF 15 V2A	SA KRF 22 V2A	SA KRF 29 V2A	SA KRF 37 V2A
Арт. №	919 031	919 032	919 033	919 034	919 035
Диапазон зажима	4-10 мм	9-15 мм	14-22 мм	18,5-29 мм	23,5-37 мм
Материал	NIRO	NIRO	NIRO	NIRO	NIRO





- Проверенная технология монтажа
- Лезвия под углом 45° в контакте с проводником малого сечения
- Улучшенная стабильность проводника
- Улучшенная устойчивость к коррозии
- Следующие принадлежности доступны по запросу

УЗИПы для технологии LSA

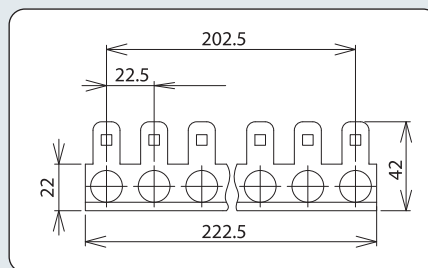
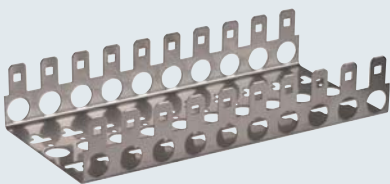
Технология монтажа с проколом изоляции IDC применяется для быстрого и экономичного монтажа многих линий. Этот метод широко распространен в телекоммуникационном секторе (например, Deutsche Telekom AG).

Плινты позволяют подключать медные кабели с пластиковой изоляцией: Диаметр проводника: 0,4–0,8 мм

Внешний диаметр: 0,7–1,5 мм

После "прошивки" на плинт проводников диаметром 0,65 мм, использование проводников меньшего диаметра при "перепрошивке" невозможно.

Монтажная рамка



Размерный эскиз MB2 10 LSA

Монтажная рамка для установки 10 плинтов LSA серии 2/10. Полная ширина 104,5 мм

Тип	MB2 10 LSA
Арт. №	907 995
Размеры	223 x 105 x 42 мм

Инструмент для заделки кабелей

Инструмент с сенсором, для заделки жил в контакты врезного типа плинтов LSA и одновременной обрезки остаточной длины. С крючком для извлечения и размыкающим лезвием.



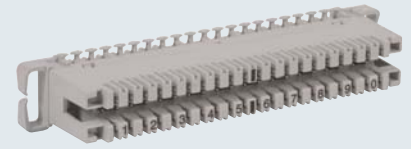
Тип	AW2 LSA
Арт. №	907 994
Цвет	белый

УЗИПы для технологии LSA

Неразмыкаемый плинт

Серия 2 для LSA-технологии для подключения 10 пар, каждая к неразмыкаемому контакту на линейной и станционной сторонах. Допускается установка магазинов с разрядниками DPL 10 G3. Только параллельные защитные цепи.

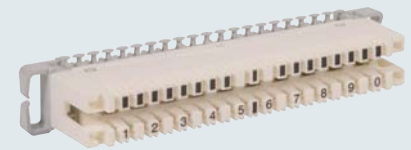
Тип	AL2 10DA LSA
Арт. №	907 997
Материал корпуса	PBT
Стандарты проверки	DIN 47608-1, -2
Диаметр зажимаемого проводника	0,40-0,80 мм
Внешний диаметр с изоляцией	0,70-1,50 мм
Количество подключений $\varnothing \leq 0,65$ мм проводников	> 50 х
Количество подключений $\varnothing 0,8$ мм проводников	≤ 50 х
Материал контактов	латунь специальная
Поверхность контактов	серебро
Класс огнестойкости	UL 94 V-0
Сопротивление изоляции	5x 10.000 МОм
Контактное сопротивление	< 10 мОм
Электрическая прочность	2 кВ / 50 Гц



Серия 2 для LSA-технологии для подключения 10 пар, каждая к линейной и станционной сторонам. При установке магазина с разрядниками DRL, обеспечивается защита последовательно между размыкаемыми контактами. Также допускается установка магазинов с разрядниками DPL 10 G3.

Тип	TL2 10DA LSA
Арт. №	907 996
Материал корпуса	PBT
Стандарты проверки	DIN 47608-1, -2
Разрешения, сертификаты	соответствует DTAG TS 0272/96
Диаметр зажимаемого проводника	0,40-0,80 мм
Внешний диаметр с изоляцией	0,70-1,50 мм
Количество подключений $\varnothing \leq 0,65$ мм проводников	> 50 х
Количество подключений $\varnothing 0,8$ мм проводников	≤ 50 х
Материал контактов	латунь специальная
Поверхность контактов	серебро
Класс огнестойкости	UL 94 V-0
Сопротивление изоляции	5x 10.000 МОм
Контактное сопротивление	< 10 мОм
Электрическая прочность	2 кВ / 50 Гц

Размыкаемый плинт

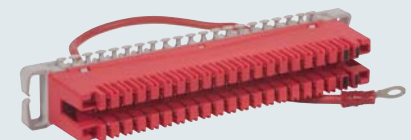


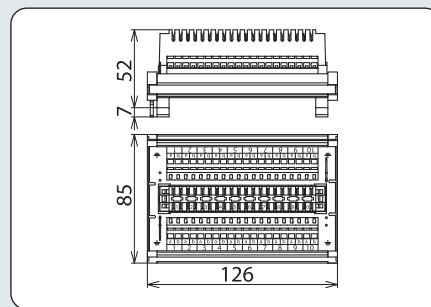
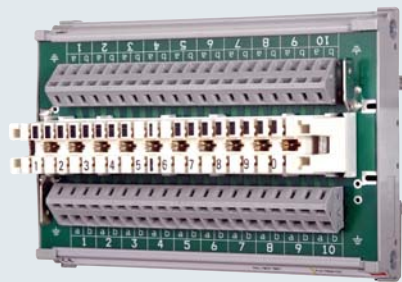
УЗИПы для технологии LSA

Серия 2 для LSA-технологии для подключения 38 заземляющих проводников или экранов.

Тип	EL2 38EA LSA
Арт. №	907 993
Цвет	красный

Плнт для проводников заземления





Размерный эскиз TL2 10DA CC

- Опциональное подключение к LSA контактам или пружинным клеммам
- Возможна маршрутизация линий с различным диаметром жил
- Применение магазинов с разрядниками DRL при монтаже на DIN-рейку

Транзитный модуль с плинтом с размыкаемыми контактами LSA для монтажа на DIN-рейку позволяет производить подключение как к пружинным контактам плинта серии 2/10, так и к пружинным клеммам жил различного диаметра. Для применения с УЗИП DPL и DEHNrapid LSA.

Тип	TL2 10DA CC
Арт. №	907 991
Способность соединительных компонентов выдерживать полный импульсный ток молнии (10/350 мкс) D1 (I _{imp})	5 кА
Диапазон рабочих температур (T _U)	-40 °C ... +80 °C
Степень защиты	IP 20
Монтаж на	DIN-рейку шириной 35 мм согласно стандарту EN 60715
Подключение вход/выход	пружинная клемма или LSA/ пружинная клемма или LSA
Поперечное сечение жесткого проводника для пружинной клеммы	0,08-2,5 мм ²
Поперечное сечение гибкого проводника для пружинной клеммы	0,08-2,5 мм ²
Заземляется через	DIN-рейку/плоский соединитель 6,3 мм
Материал корпуса	PA / PBT
Диаметр зажимаемого проводника	0,40-0,80 мм
Внешний диаметр с изоляцией	0,70-1,60 мм
Контактное сопротивление	< 10 мОм